

Protokol o provedených výpočtech.

Projekt

Název	MŠ LIPOVÁ
Popis	PAVILON 1 - 1.NP
Číslo zakázky	
Datum	14.12.2020
Adresa posuzovaného prostoru	Česká republika

Investor

Společnost
Kontaktní osoba
Adresa
Telefon
E-mail
Webová stránka

Zhotovitel

Společnost
Kontaktní osoba
Adresa
Telefon
E-mail
Webová stránka

Provedené výpočty

- Výpočet osvětlenosti bodovou metodou dle EN 12464
 - Výpočet činitele oslnění ve vnitřních prostorech dle EN 12464
-

Obsah

Úvodní stránka	1
Obsah	2
Katalogové listy svítidel	3
Přehled výsledků	8
Budova	
1 Podlaží	
1.1 Herna	10
1.2 Ložnice dětí	12
1.3 Sklad-1	14
1.4 Sklad-zahradní	16
1.5 Kuchyňka	18
1.6 Sklad-2	20
1.7 WC děti	22
1.8 Umývárna dětí	24
1.9 Šatna dětí	26
1.10 Šatna-tělocvična	28
1.11 Šatna-personál	30
1.12 Šatna-personál-1	32
1.13 WC personál	34
1.14 Úklid	36
1.15 Chodba	38
1.16 Krček	40

DL 230 BARI LED 2220/840
LED,downlight,interiérové kruhové vestavné

TREEVOS

Technické

Krytí IP	IP 44
Blok EIProCADu	
Přepočítací koeficient	1,00
Maximální svítivost	601 cd/klm
Elektronický předřadník	Ne
Účinnost	100,0 %
CIE Flux Code	84 100 100 100 100
Symetrie svítidla	Rotačně symetrické

Rozměry

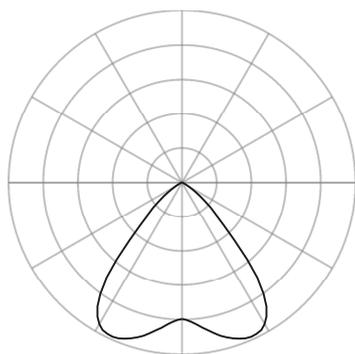
Šířka x Hloubka x Výška	235 x 0 x 10 mm
Svítící plocha	235 x 0 x 1 mm
Závěsná výška	0,00 mm



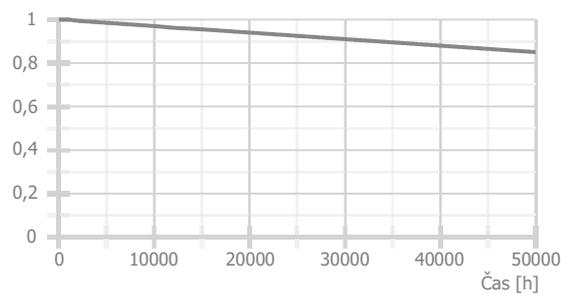
Světelné zdroje

1x 15 W, 1660 lm, Ra 85, 4000K

Označení svítidla : B



— Rovina C0



MODUS KSL2000M_KS
Přisazené LED svítidlo, semiopálový kryt



Technické

Krytí IP	IP 40
Přepočítací koeficient	1,00
Maximální svítivost	359 cd/klm
Elektronický předřadník	Ano
Účinnost	100,0 %
CIE Flux Code	50 79 93 93 100
Poměr toku do dolního poloprostoru	93
Symetrie svítidla	Symetrické podle rovin C0 a C90



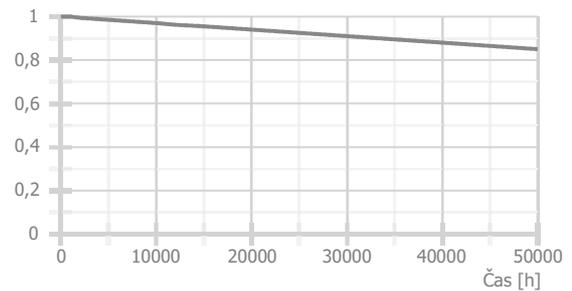
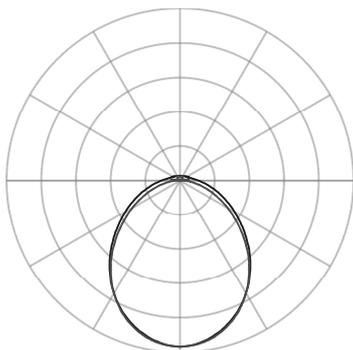
Rozměry

Šířka x Hloubka x Výška	1293 x 208 x 77 mm
Svítící plocha	1200 x 208 x 45 mm
Závěsná výška	77,00 mm

Světelné zdroje

1x 20 W, 2500 lm, Ra 80, 4000K

Označení svítidla : C



MODUS KSL4000M_KS
Přisazené LED svítidlo, semiopálový kryt



Technické

Krytí IP	IP 40
Přepočítací koeficient	1,00
Maximální svítivost	359 cd/klm
Elektronický předřadník	Ano
Účinnost	100,0 %
CIE Flux Code	50 79 93 93 100
Poměr toku do dolního poloprostoru	93
Symetrie svítidla	Symetrické podle rovin C0 a C90



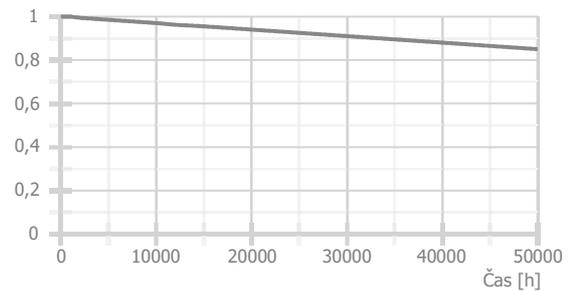
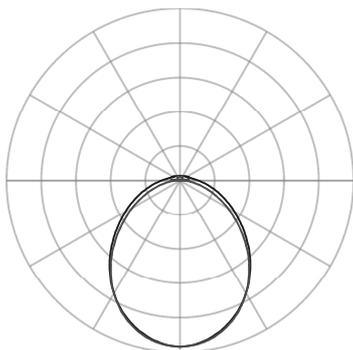
Rozměry

Šířka x Hloubka x Výška	1293 x 208 x 77 mm
Svítilí plocha	1200 x 208 x 45 mm
Závěsná výška	77,00 mm

Světelné zdroje

1x 41 W, 5000 lm, Ra 80, 4000K

Označení svítidla : D



MODUS PL2500M1N

LED prachotěsné svítidlo, polyesterové tělo, opálový PC kryt, IK08



Technické

Krytí IP	IP 65
Blok EIProCADu	L553
Přepočítací koeficient	1,00
Maximální svítivost	293 cd/klm
Elektronický předřadník	Ano
Účinnost	100,0 %
CIE Flux Code	43 73 90 92 100
Poměr toku do dolního poloprostoru	91
Symetrie svítidla	Symetrické podle rovin C0 a C90



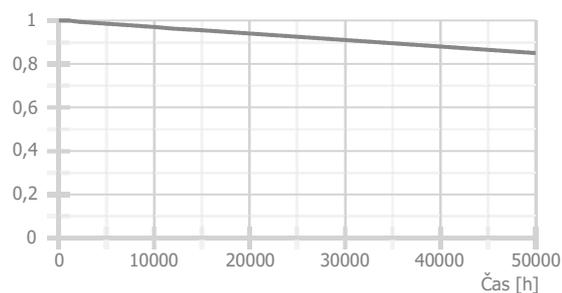
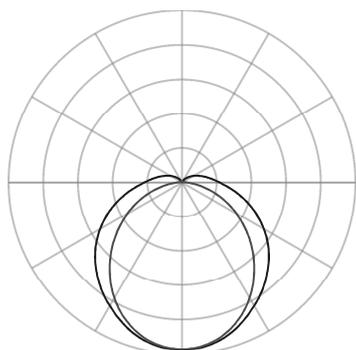
Rozměry

Šířka x Hloubka x Výška	1275 x 84 x 100 mm
Svítilí plocha	1275 x 84 x 45 mm
Závěsná výška	100,00 mm

Světelné zdroje

1x 20 W, 2700 lm, Ra 80, 4000K

Označení svítidla : E



MODUS BRSB_KO375V2

Přisazené LED svítidlo, opálový PMMA kryt, průměr 375mm



Technické

Krytí IP	IP 44
Blok EIProCADu	L442
Přepočítací koeficient	1,00
Maximální svítivost	244 cd/klm
Elektronický předřadník	Ano
Účinnost	100,0 %
CIE Flux Code	40 69 87 85 100
Symetrie svítidla	Symetrické podle rovin C0 a C90



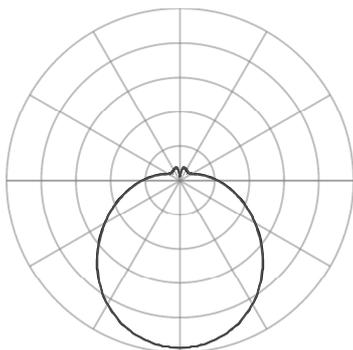
Rozměry

Šířka x Hloubka x Výška	375 x 0 x 108 mm
Svítící plocha	375 x 0 x 108 mm
Závěsná výška	108,00 mm

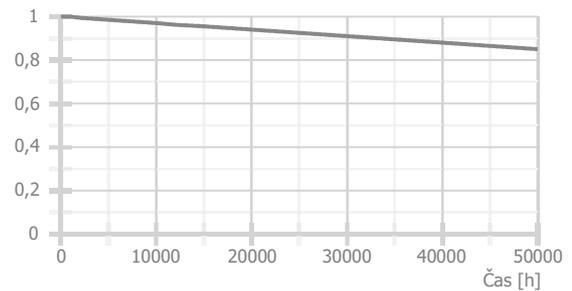
Světelné zdroje

1x 27 W, 2700 lm, Ra 80, 4000K

Označení svítidla : S

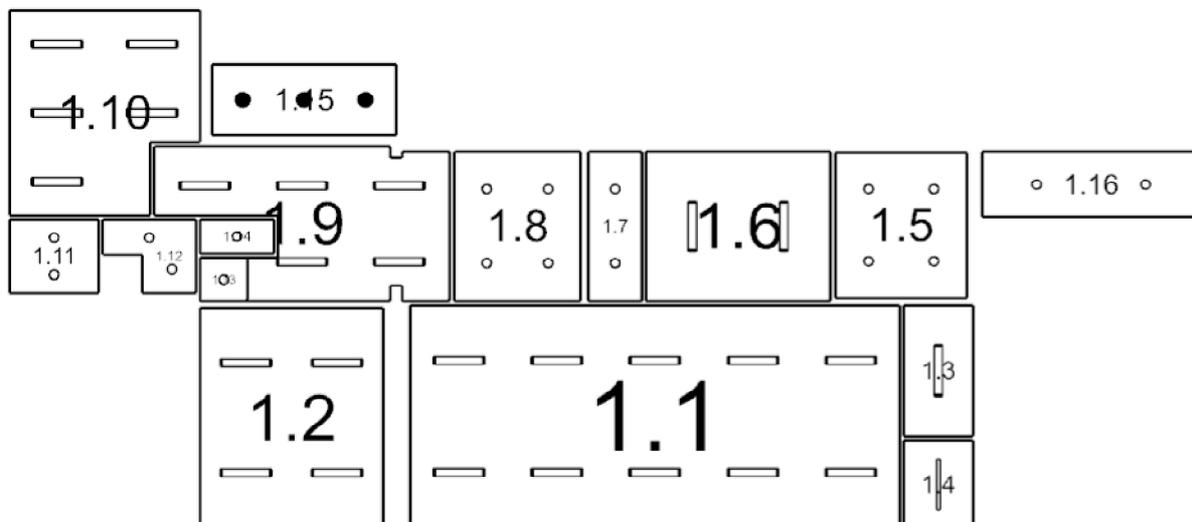


— Rovina C0 — Rovina C90



Přehled výsledků

Název	Minimální hodnota	Průměrná hodnota	Maximální hodnota	Rovnoměrnost
1.1 - Herna				
Normálová osvětlenost	324 lx	419 / 300 lx	479 lx	0,77 / 0,6
Činitel oslnění UGR	17,5	18,0	18,4 / 19,0	
1.2 - Ložnice dětí				
Normálová osvětlenost	338 lx	386 / 300 lx	437 lx	0,88 / 0,4
Činitel oslnění UGR	15,2	16,7	17,1 / 22,0	
1.3 - Sklad-1				
Normálová osvětlenost	117 lx	153 / 100 lx	193 lx	0,77 / 0,4
1.4 - Sklad-zahradní				
Normálová osvětlenost	184 lx	192 / 100 lx	208 lx	0,96 / 0,4
1.5 - Kuchyňka				
Normálová osvětlenost	234 lx	325 / 300 lx	456 lx	0,72 / 0,6
1.6 - Sklad-2				
Normálová osvětlenost	90 lx	156 / 100 lx	228 lx	0,58 / 0,4
1.7 - WC děti				
Normálová osvětlenost	163 lx	211 / 200 lx	266 lx	0,77 / 0,4
1.8 - Umývárna dětí				
Normálová osvětlenost	205 lx	293 / 200 lx	411 lx	0,7 / 0,4
1.9 - Šatna dětí				
Normálová osvětlenost	132 lx	241 / 200 lx	281 lx	0,55 / 0,4
1.10 - Šatna-tělocvična				
Normálová osvětlenost	149 lx	254 / 200 lx	301 lx	0,59 / 0,4
1.11 - Šatna-personál				
Normálová osvětlenost	340 lx	362 / 200 lx	408 lx	0,94 / 0,4
1.12 - Šatna-personál-1				
Normálová osvětlenost	312 lx	413 / 200 lx	468 lx	0,76 / 0,4
1.13 - WC personál				
Normálová osvětlenost	234 lx	241 / 200 lx	247 lx	0,97 / 0,4
1.14 - Úklid				
Normálová osvětlenost	218 lx	254 / 200 lx	272 lx	0,86 / 0,4
1.15 - Chodba				
Normálová osvětlenost	152 lx	209 / 200 lx	248 lx	0,73 / 0,4
1.16 - Krček				
Normálová osvětlenost	91 lx	121 / 100 lx	157 lx	0,75 / 0,4



1.1: Herna | 1.2: Ložnice dětí | 1.3: Sklad-1 | 1.4: Sklad-zahradní | 1.5: Kuchyňka | 1.6: Sklad-2 | 1.7: WC děti | 1.8: Umývárna dětí | 1.9: Šatna dětí | 1.10: Šatna-tělocvična | 1.11: Šatna-personál | 1.12: Šatna-personál-1 | 1.13: WC personál | 1.14: Úklid | 1.15: Chodba | 1.16: Krček

1.1 Herna 5.35.3 - místnosti pro ruční práce

Výpočet

Počet odrazů	3
Rozměr elementární plochy	300 mm
Dělicí poměr svítidla	10

Údržba

Čistota prostředí	Čisté
Údržbu počítat	Ano
Interval obnovy povrchů	36 m
Interval čištění svítidel	12 m
Funkční spolehlivost	100 %
Výměna světelných zdrojů	Individuální

Geometrie

Délka	12349,81 mm
Šířka	5700,00 mm
Výška	2900,00 mm
Plocha	70,4 m ²

Odrážnost

Podlaha	0,3
Strop	0,7
Stěny	0,5

Soustava svítidel 1 - MODUS KSL4000M_KS , Přisazené LED svítidlo, semiopálový kryt (D)

Vlastnosti pravidelné skupiny

Natočení soustavy 0,0 0,0 0,0 °

Natočení svítidel

Údržba

Přímý udržovací činitel 0,7565

Nastavení

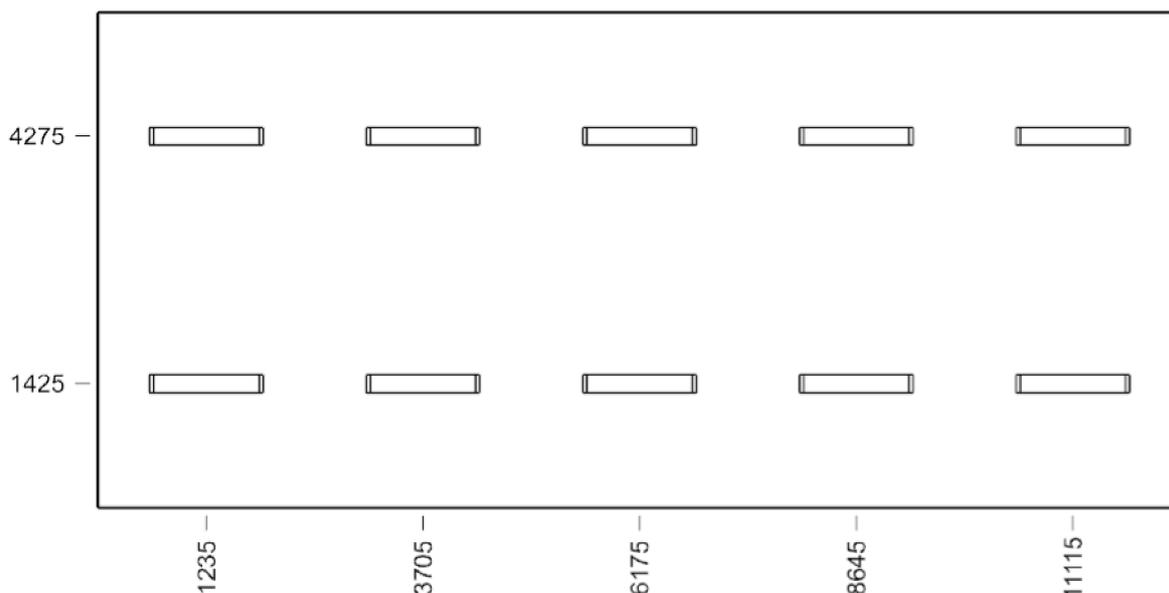
Výška 2823,00 mm

Počty

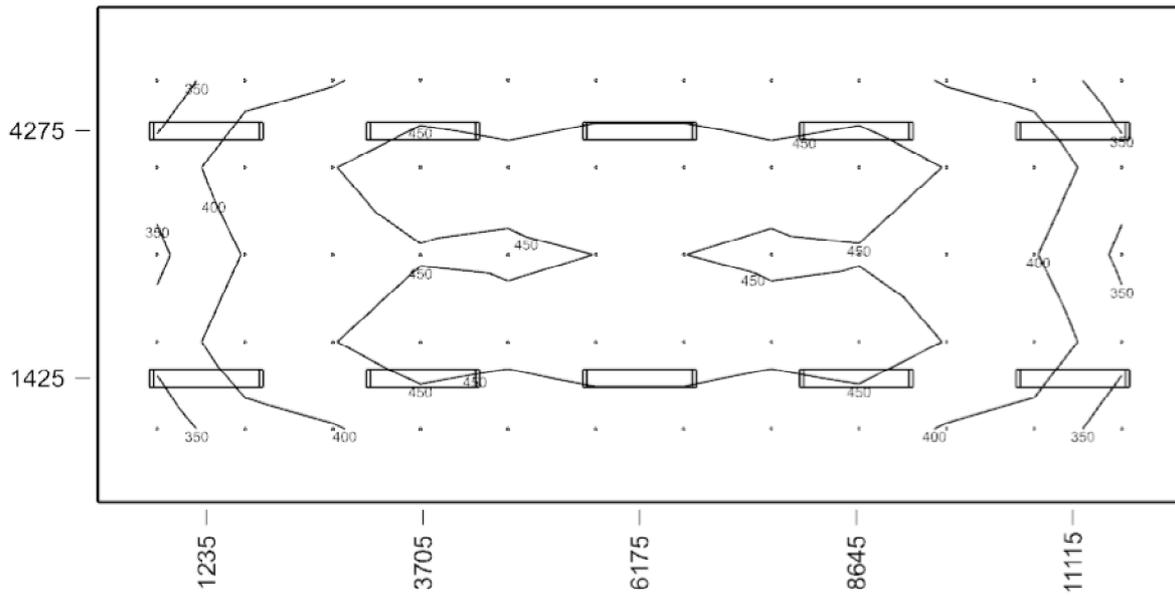
Počet použitých svítidel 10

Název	Posunutí [mm]			Otočení [°]			Název	Posunutí [mm]			Otočení [°]		
Svítidlo 1	1235,0	1425,0	2823,0	0,0	0,0	0,0	Svítidlo 2	1235,0	4275,0	2823,0	0,0	0,0	0,0
Svítidlo 3	3704,9	1425,0	2823,0	0,0	0,0	0,0	Svítidlo 4	3704,9	4275,0	2823,0	0,0	0,0	0,0
Svítidlo 5	6174,9	1425,0	2823,0	0,0	0,0	0,0	Svítidlo 6	6174,9	4275,0	2823,0	0,0	0,0	0,0
Svítidlo 7	8644,9	1425,0	2823,0	0,0	0,0	0,0	Svítidlo 8	8644,9	4275,0	2823,0	0,0	0,0	0,0
Svítidlo 9	11114,8	1425,0	2823,0	0,0	0,0	0,0	Svítidlo 10	11114,8	4275,0	2823,0	0,0	0,0	0,0

Půdorys - 1.1 Herna

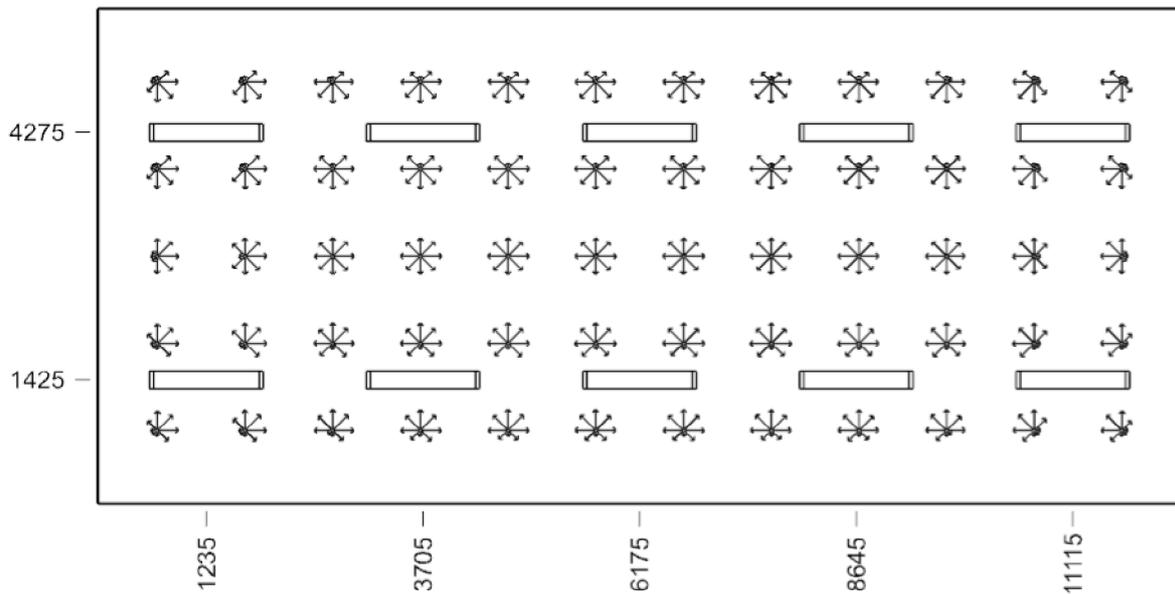


Normálová osvětlenost - 1.1 Herna



Emin/Em/Emax: **324/419/479 lx** | Rovnoměrnost: **0,77** | Udržovací čísel: **0,70**
 Výška: **450,00 mm** | Odsazení: **674,91 x 850,00 mm** | Rozteče: **1000,00 x 1000,00 mm**

Čísel oslnění UGR - 1.1 Herna



Min/Avg/Max: **17,5/18,0/18,4** | Odklon od roviny: **0°**
 Výška: **1200,00 mm** | Odsazení: **674,91 x 850,00 mm** | Rozteče: **1000,00 x 1000,00 mm**

1.2 Ložnice dětí 5.35.2 - dětské pokoje

Výpočet

Počet odrazů	3
Rozměr elementární plochy	200 mm
Dělicí poměr svítidla	10

Údržba

Čistota prostředí	Čisté
Údržbu počítat	Ano
Interval obnovy povrchů	36 m
Interval čištění svítidel	12 m
Funkční spolehlivost	100 %
Výměna světelných zdrojů	Individuální

Geometrie

Délka	4618,75 mm
Šířka	5630,00 mm
Výška	2900,00 mm
Plocha	26,0 m ²

Odrážnost

Podlaha	0,3
Strop	0,7
Stěny	0,5

Soustava svítidel 1 - MODUS KSL4000M_KS , Přisazené LED svítidlo, semiopálový kryt (D)

Vlastnosti pravidelné skupiny

Natočení soustavy	0,0	0,0	0,0	°
-------------------	-----	-----	-----	---

Natočení svítidel

Údržba

Přímý udržovací činitel	0,7565
-------------------------	--------

Nastavení

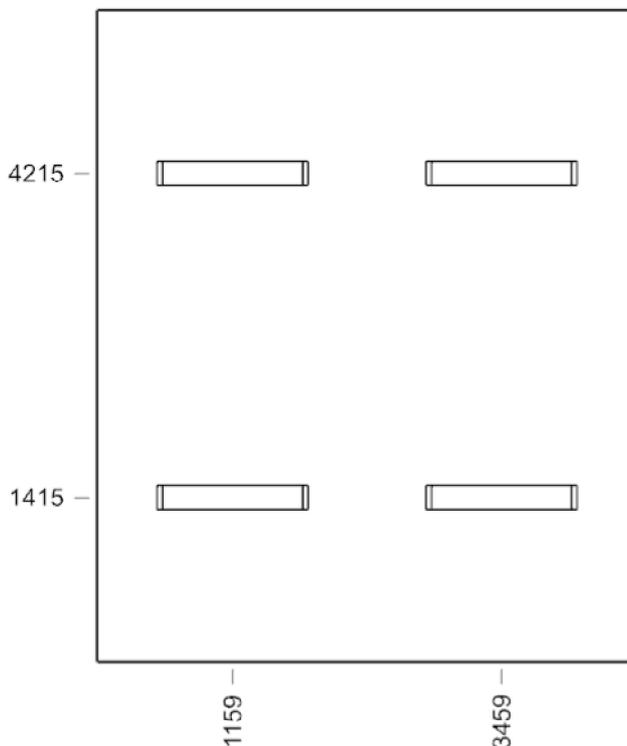
Výška	2823,00 mm
-------	------------

Počty

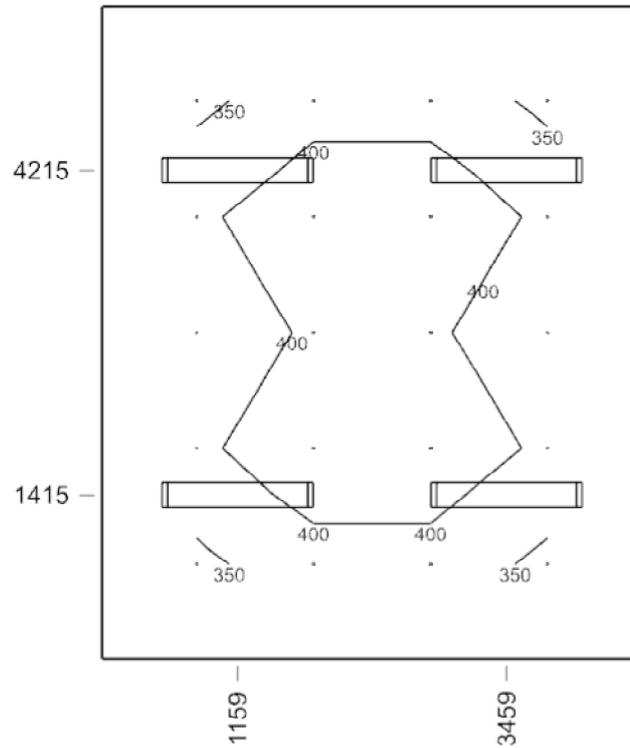
Počet použitých svítidel	4
--------------------------	---

Název	Posunutí [mm]	Otočení [°]	Název	Posunutí [mm]	Otočení [°]
Svítidlo 1	1159,4 1415,0 2823,0	0,0 0,0 0,0	Svítidlo 2	1159,4 4215,0 2823,0	0,0 0,0 0,0
Svítidlo 3	3459,4 1415,0 2823,0	0,0 0,0 0,0	Svítidlo 4	3459,4 4215,0 2823,0	0,0 0,0 0,0

Půdorys - 1.2 Ložnice dětí

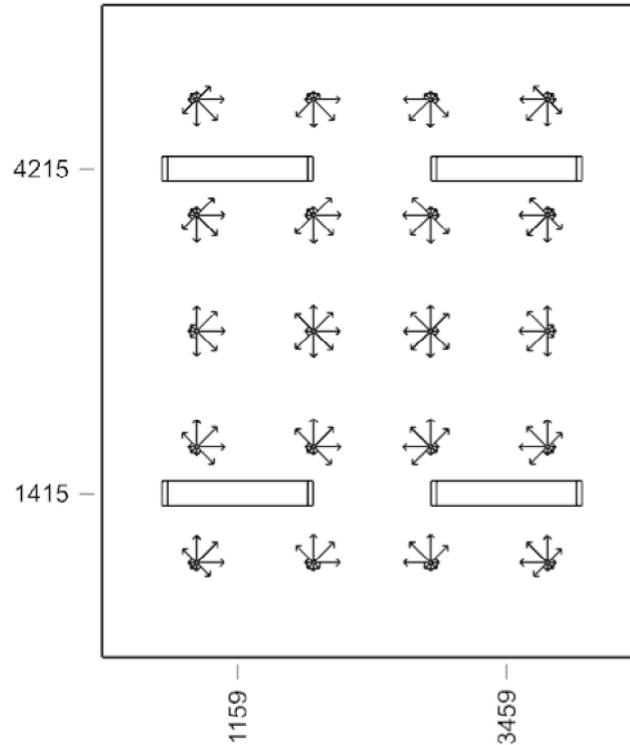


Normálová osvětlenost - 1.2 Ložnice dětí



E_{min}/E_m/E_{max}: **338/386/437 lx** | Rovnoměrnost: **0,88** | Udržovací číselník: **0,70**
 Výška: **450,00 mm** | Odsazení: **809,37 x 815,00 mm** | Rozteče: **1000,00 x 1000,00 mm**

Číselník oslnění UGR - 1.2 Ložnice dětí



Min/Avg/Max: **15,2/16,7/17,1** | Odklon od roviny: **0 °**
 Výška: **1200,00 mm** | Odsazení: **809,37 x 815,00 mm** | Rozteče: **1000,00 x 1000,00 mm**

1.3 Sklad-1 5.4.1 - skladiště a zásobárny

Výpočet

Počet odrazů	3
Rozměr elementární plochy	100 mm
Dělicí poměr svítidla	10

Údržba

Čistota prostředí	Čisté
Údržbu počítat	Ano
Interval obnovy povrchů	36 m
Interval čištění svítidel	12 m
Funkční spolehlivost	100 %
Výměna světelných zdrojů	Individuální

Geometrie

Délka	1749,58 mm
Šířka	3350,16 mm
Výška	2900,00 mm
Plocha	5,9 m ²

Odrážnost

Podlaha	0,3
Strop	0,7
Stěny	0,5

Soustava svítidel 1 - MODUS KSL2000M_KS , Přisazené LED svítidlo, semiopálový kryt (C)

Vlastnosti pravidelné skupiny

Natočení soustavy	0,0	0,0	0,0	°
Natočení svítidel	0,0	0,0	90,0	°

Nastavení

Výška	2823,00 mm
-------	------------

Počty

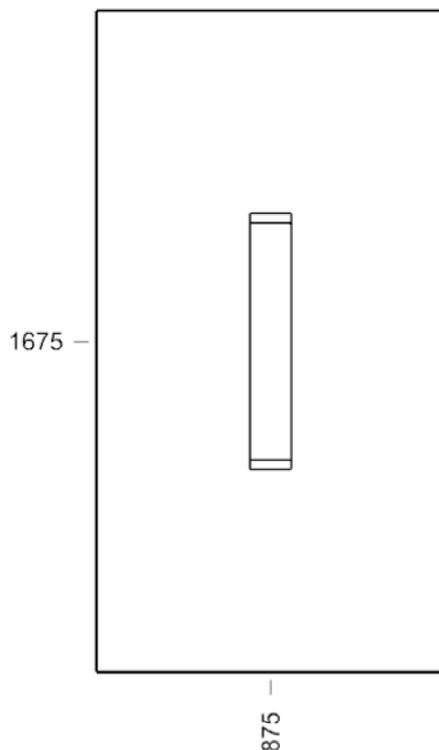
Počet použitých svítidel	1
--------------------------	---

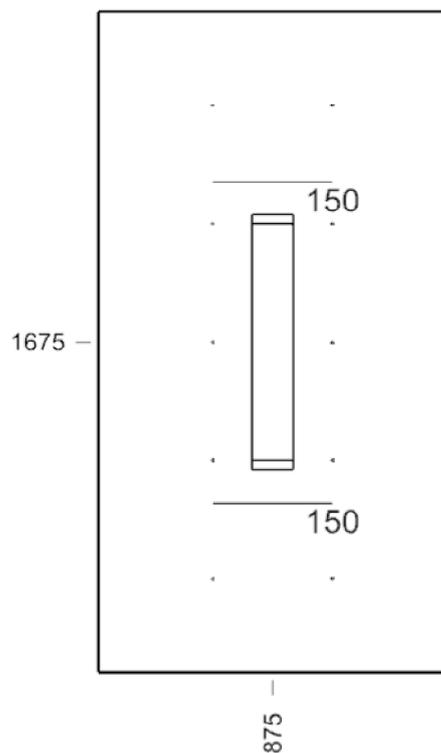
Údržba

Přímý udržovací činitel	0,7565
-------------------------	--------

Název	Posunutí [mm]	Otočení [°]	Název	Posunutí [mm]	Otočení [°]
Svítidlo 1	874,8 1675,1 2823,0	0,0 0,0 90,0			

Půdorys - 1.3 Sklad-1





E_{min}/E_m/E_{max}: **117/153/193 lx** | Rovnoměrnost: **0,77** | Udržovací čísel: **0,70**
Výška: **850,00 mm** | Odsazení: **574,79 x 475,08 mm** | Rozteče: **600,00 x 600,00 mm**

1.4 Sklad-zahradní 5.4.1 - skladiště a zásobárny

Výpočet

Počet odrazů	3
Rozměr elementární plochy	100 mm
Dělicí poměr svítidla	10

Údržba

Čistota prostředí	Čisté
Údržbu počítat	Ano
Interval obnovy povrchů	36 m
Interval čištění svítidel	12 m
Funkční spolehlivost	100 %
Výměna světelných zdrojů	Individuální

Geometrie

Délka	1749,58 mm
Šířka	2249,84 mm
Výška	2900,00 mm
Plocha	3,9 m ²

Odrážnost

Podlaha	0,3
Strop	0,7
Stěny	0,5

Soustava svítidel 1 - MODUS PL2500M1N , LED prachotěsné svítidlo, polyesterové tělo, opálový PC kryt, IK08 (E)

Vlastnosti pravidelné skupiny

Natočení soustavy	0,0	0,0	0,0	°
Natočení svítidel	0,0	0,0	90,0	°

Nastavení

Výška	2800,00 mm
-------	------------

Počty

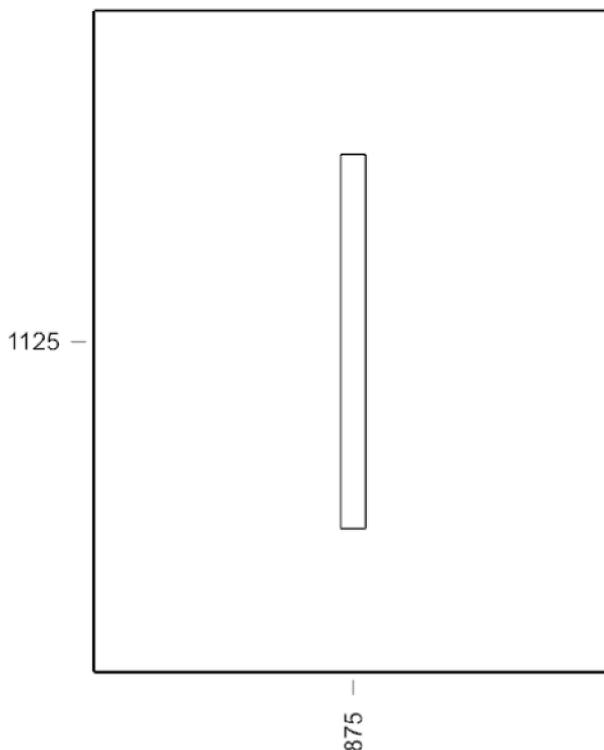
Počet použitých svítidel	1
--------------------------	---

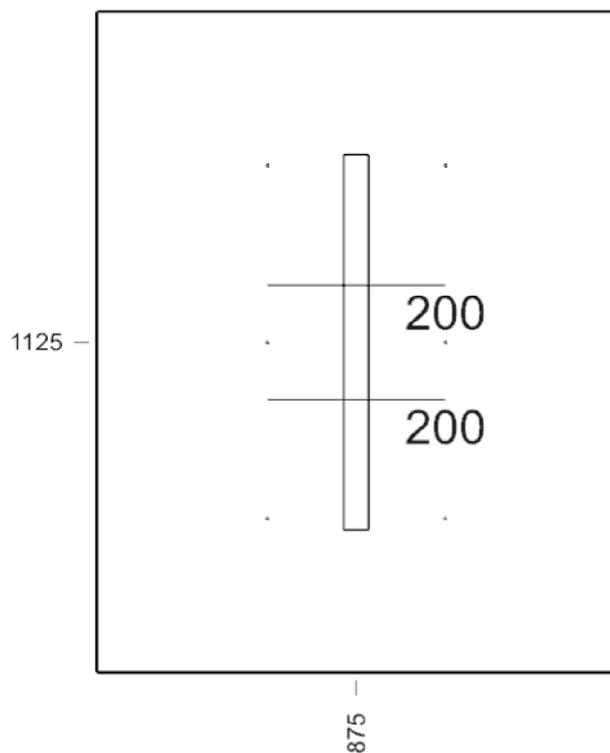
Údržba

Přímý udržovací činitel	0,799
-------------------------	-------

Název	Posunutí [mm]	Otočení [°]	Název	Posunutí [mm]	Otočení [°]
Svítidlo 1	874,8 1124,9 2800,0	0,0 0,0 90,0			

Půdorys - 1.4 Sklad-zahradní





E_{min}/E_m/E_{max}: **184/192/208 lx** | Rovnoměrnost: **0,96** | Udržovací čísel: **0,72**
Výška: **850,00 mm** | Odsazení: **574,79 x 524,92 mm** | Rozteče: **600,00 x 600,00 mm**

1.5 Kuchyňka 5.12.2 - třídění a mytí výrobků, mletí, míchání, balení

Výpočet

Počet odrazů	3
Rozměr elementární plochy	200 mm
Dělicí poměr svítidla	10

Údržba

Čistota prostředí	Čisté
Údržbu počítat	Ano
Interval obnovy povrchů	36 m
Interval čištění svítidel	12 m
Funkční spolehlivost	100 %
Výměna světelných zdrojů	Individuální

Geometrie

Délka	3324,73 mm
Šířka	3700,50 mm
Výška	2750,00 mm
Plocha	12,3 m ²

Odrážnost

Podlaha	0,3
Strop	0,7
Stěny	0,5

Soustava svítidel 1 - DL 230 BARI LED 2220/840 , LED,downlight,interiérové kruhové vestavné (B)

Vlastnosti pravidelné skupiny

Natočení soustavy	0,0	0,0	0,0	°
Natočení svítidel	0,0	0,0	90,0	°

Nastavení

Výška	2750,00 mm
-------	------------

Počty

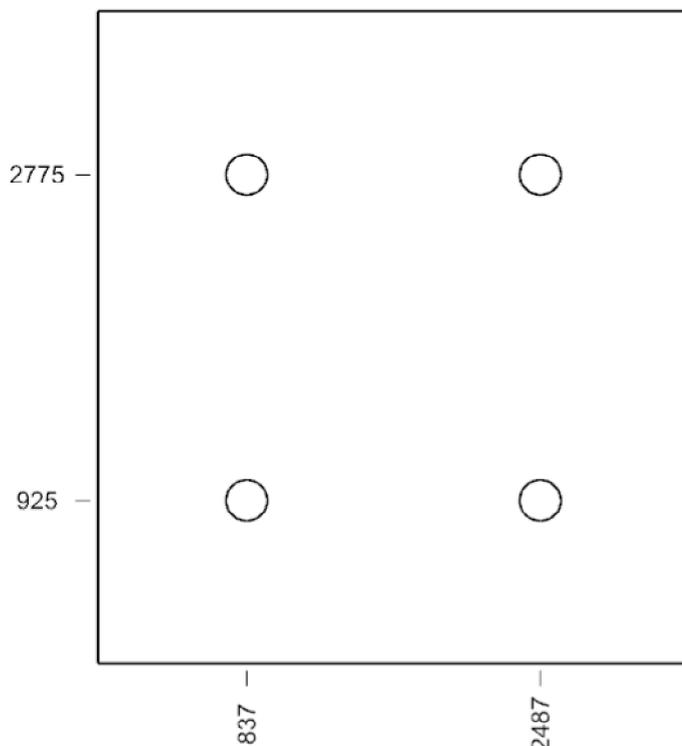
Počet použitých svítidel	4
--------------------------	---

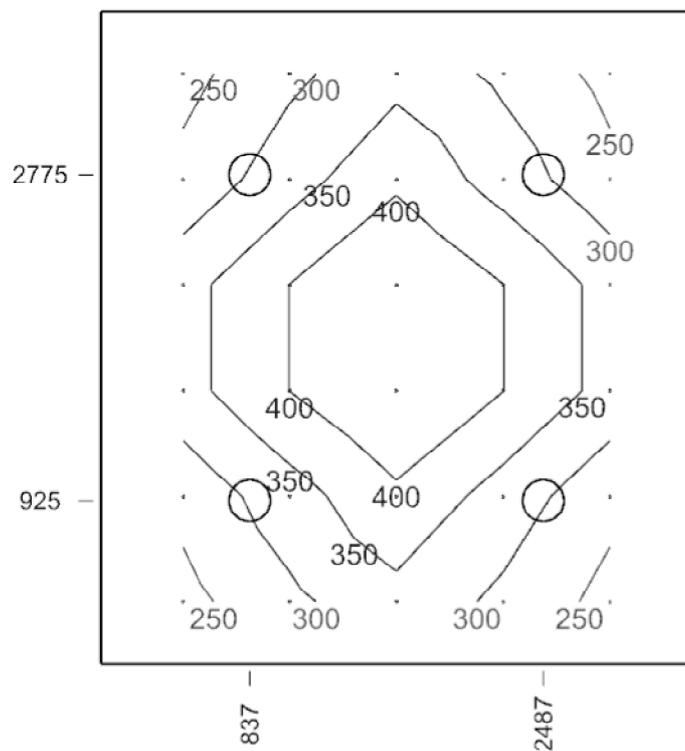
Údržba

Přímý udržovací činitel	0,748
-------------------------	-------

Název	Posunutí [mm]	Otočení [°]	Název	Posunutí [mm]	Otočení [°]
Svítidlo 1	837,4 925,3 2750,0	0,0 0,0 90,0	Svítidlo 2	837,4 2775,3 2750,0	0,0 0,0 90,0
Svítidlo 3	2487,4 925,3 2750,0	0,0 0,0 90,0	Svítidlo 4	2487,4 2775,3 2750,0	0,0 0,0 90,0

Půdorys - 1.5 Kuchyňka





E_{min}/E_m/E_{max}: **234/325/456 lx** | Rovnoměrnost: **0,72** | Udržovací čísel: **0,71**
Výška: **850,00 mm** | Odsazení: **462,36 x 350,25 mm** | Rozteče: **600,00 x 600,00 mm**

1.6 Sklad-2 5.4.1 - skladiště a zásobárny

Výpočet

Počet odrazů	3
Rozměr elementární plochy	200 mm
Dělicí poměr svítidla	10

Údržba

Čistota prostředí	Čisté
Údržbu počítat	Ano
Interval obnovy povrchů	36 m
Interval čištění svítidel	12 m
Funkční spolehlivost	100 %
Výměna světelných zdrojů	Individuální

Geometrie

Délka	4649,96 mm
Šířka	3800,00 mm
Výška	2750,00 mm
Plocha	17,7 m ²

Odrážnost

Podlaha	0,3
Strop	0,7
Stěny	0,5

Soustava svítidel 1 - MODUS KSL2000M_KS , Přisazené LED svítidlo, semiopálový kryt (C)

Vlastnosti pravidelné skupiny

Natočení soustavy	0,0	0,0	0,0	°
Natočení svítidel	0,0	0,0	90,0	°

Nastavení

Výška	2673,00 mm
-------	------------

Počty

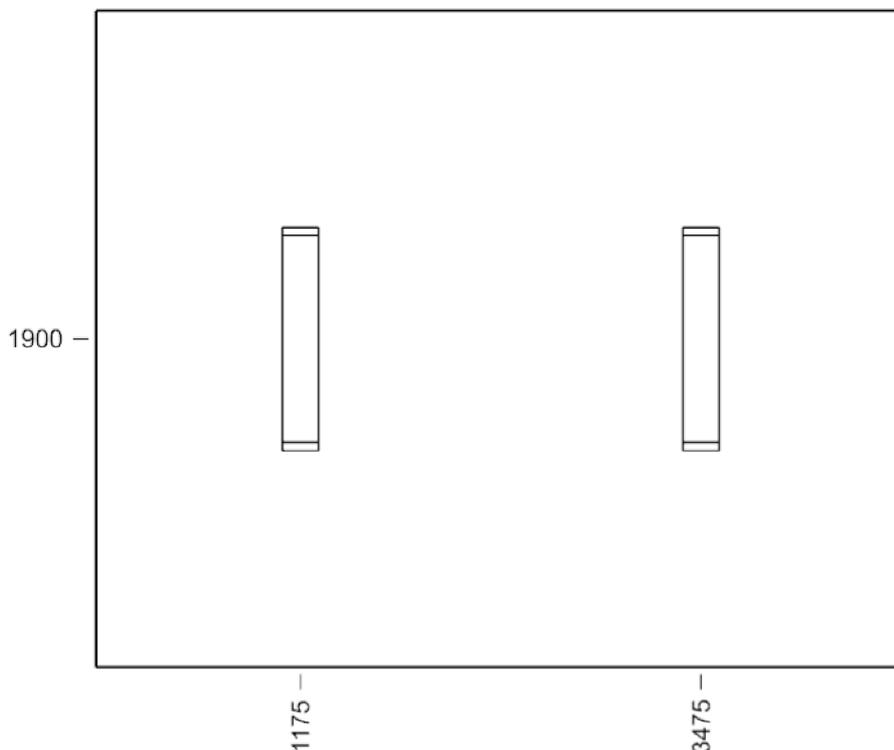
Počet použitých svítidel	2
--------------------------	---

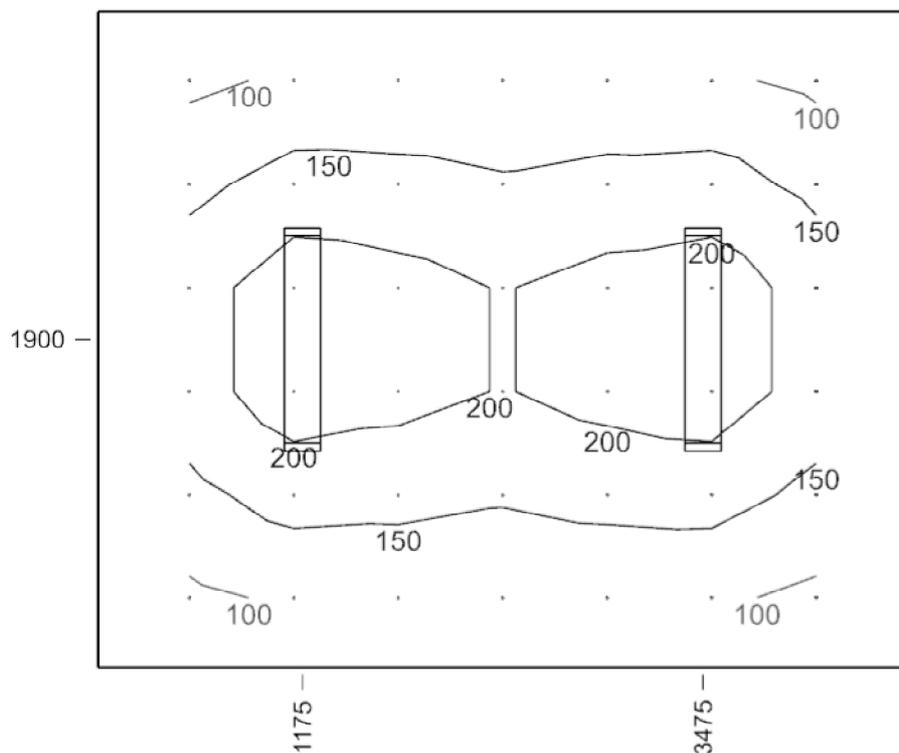
Údržba

Přímý udržovací činitel	0,7565
-------------------------	--------

Název	Posunutí [mm]			Otočení [°]			Název	Posunutí [mm]			Otočení [°]		
Svítidlo 1	1175,0	1900,0	2673,0	0,0	0,0	90,0	Svítidlo 2	3475,0	1900,0	2673,0	0,0	0,0	90,0

Půdorys - 1.6 Sklad-2





E_{min}/E_m/E_{max}: **90/156/228 lx** | Rovnoměrnost: **0,58** | Udržovací čísel: **0,71**
Výška: **850,00 mm** | Odsazení: **524,98 x 400,00 mm** | Rozteče: **600,00 x 600,00 mm**

1.7 WC děti 5.2.4 - šatny, umývárny, koupelny, toalety

Výpočet

Počet odrazů	3
Rozměr elementární plochy	100 mm
Dělicí poměr svítidla	10

Údržba

Čistota prostředí	Čisté
Údržbu počítat	Ano
Interval obnovy povrchů	36 m
Interval čištění svítidel	12 m
Funkční spolehlivost	100 %
Výměna světelných zdrojů	Individuální

Geometrie

Délka	1349,36 mm
Šířka	3800,00 mm
Výška	2750,00 mm
Plocha	5,1 m ²

Odrážnost

Podlaha	0,3
Strop	0,7
Stěny	0,5

Soustava svítidel 1 - DL 230 BARI LED 2220/840 , LED,downlight,interiérové kruhové vestavné (B)

Vlastnosti pravidelné skupiny

Natočení soustavy	0,0	0,0	0,0	°
-------------------	-----	-----	-----	---

Natočení svítidel

Údržba

Přímý udržovací činitel	0,748
-------------------------	-------

Nastavení

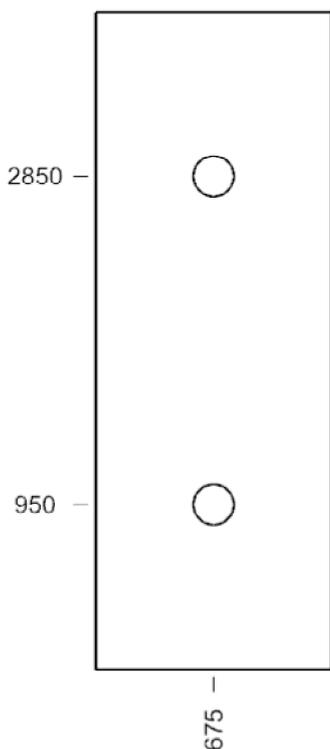
Výška	2750,00 mm
-------	------------

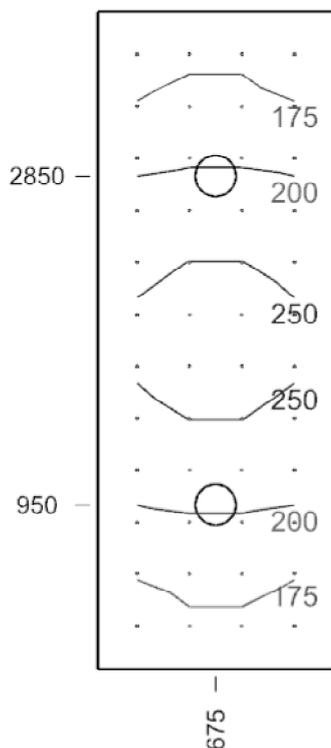
Počty

Počet použitých svítidel	2
--------------------------	---

Název	Posunutí [mm]	Otočení [°]	Název	Posunutí [mm]	Otočení [°]
Svítidlo 1	674,7 950,0 2750,0	0,0 0,0 0,0	Svítidlo 2	674,7 2850,0 2750,0	0,0 0,0 0,0

Půdorys - 1.7 WC děti





Emin/Em/Emax: **163/211/266 lx** | Rovnoměrnost: **0,77** | Udržovací čísel: **0,70**
Výška: **450,00 mm** | Odsazení: **224,68 x 250,00 mm** | Rozteče: **300,00 x 300,00 mm**

1.8 Umývárna děti 5.2.4 - šatny, umývárny, koupelny, toalety

Výpočet

Počet odrazů	3
Rozměr elementární plochy	200 mm
Dělicí poměr svítidla	10

Údržba

Čistota prostředí	Čisté
Údržbu počítat	Ano
Interval obnovy povrchů	36 m
Interval čištění svítidel	12 m
Funkční spolehlivost	100 %
Výměna světelných zdrojů	Individuální

Geometrie

Délka	3179,80 mm
Šířka	3800,00 mm
Výška	2750,00 mm
Plocha	12,1 m ²

Odrážnost

Podlaha	0,3
Strop	0,7
Stěny	0,5

Soustava svítidel 1 - DL 230 BARI LED 2220/840 , LED,downlight,interiérové kruhové vestavné (B)

Vlastnosti pravidelné skupiny

Natočení soustavy	0,0	0,0	0,0	°
Natočení svítidel				

Údržba

Přímý udržovací činitel	0,748
-------------------------	-------

Nastavení

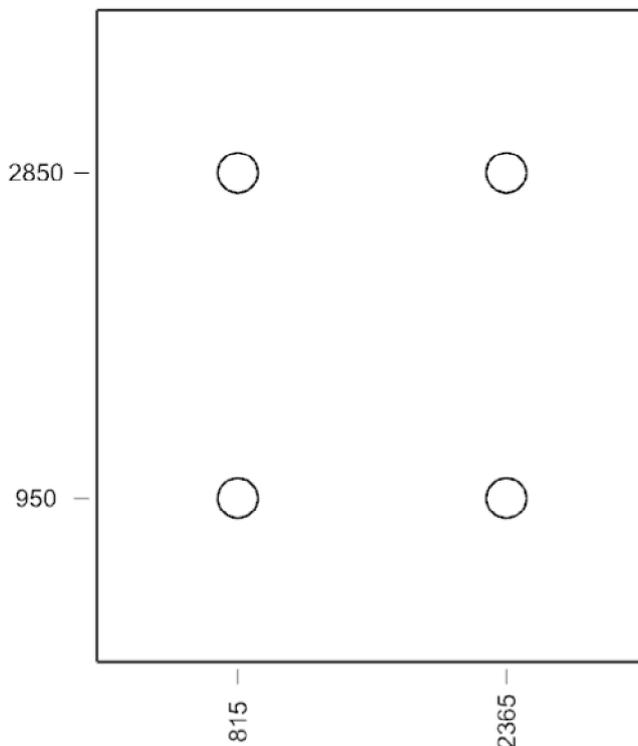
Výška	2750,00 mm
-------	------------

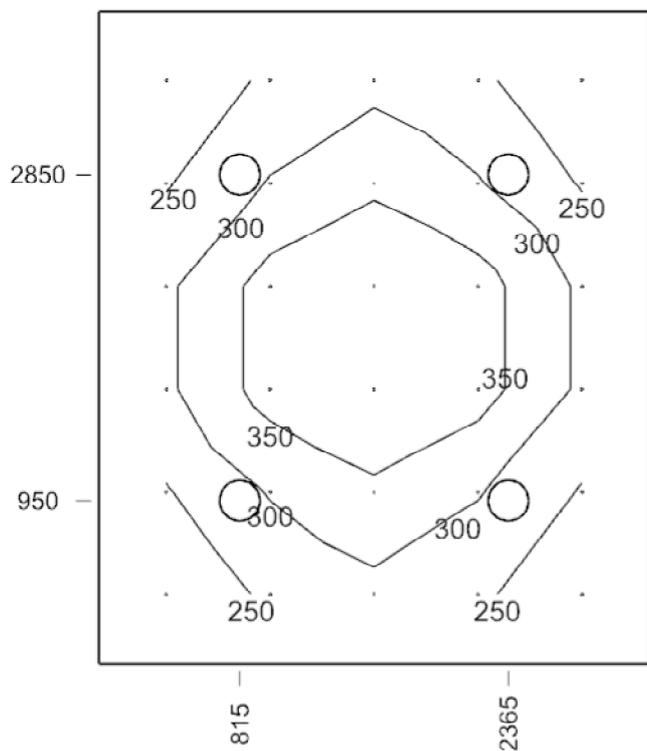
Počty

Počet použitých svítidel	4
--------------------------	---

Název	Posunutí [mm]	Otočení [°]	Název	Posunutí [mm]	Otočení [°]
Svítidlo 1	814,9 950,0 2750,0	0,0 0,0 0,0	Svítidlo 2	814,9 2850,0 2750,0	0,0 0,0 0,0
Svítidlo 3	2364,9 950,0 2750,0	0,0 0,0 0,0	Svítidlo 4	2364,9 2850,0 2750,0	0,0 0,0 0,0

Půdorys - 1.8 Umývárna děti





E_{min}/E_m/E_{max}: **205/293/411 lx** | Rovnoměrnost: **0,7** | Udržovací čísel: **0,70**
Výška: **450,00 mm** | Odsazení: **389,90 x 400,00 mm** | Rozteče: **600,00 x 600,00 mm**

1.9 Šatna děti 5.2.4 - šatny, umývárny, koupelny, toalety

Výpočet

Počet odrazů	3
Rozměr elementární plochy	200 mm
Dělicí poměr svítidla	10

Údržba

Čistota prostředí	Čisté
Údržbu počítat	Ano
Interval obnovy povrchů	36 m
Interval čištění svítidel	12 m
Funkční spolehlivost	100 %
Výměna světelných zdrojů	Individuální

Geometrie

Výška	2750,00 mm
Plocha	23,0 m ²

Odraznost

Podlaha	0,3
Strop	0,7
Stěny	0,5

Soustava svítidel 1 - MODUS KSL2000M_KS , Přisazené LED svítidlo, semiopálový kryt (C)

Vlastnosti pravidelné skupiny

Natočení soustavy	0,0	0,0	0,0	°
-------------------	-----	-----	-----	---

Natočení svítidel

Údržba

Přímý udržovací činitel	0,7565
-------------------------	--------

Nastavení

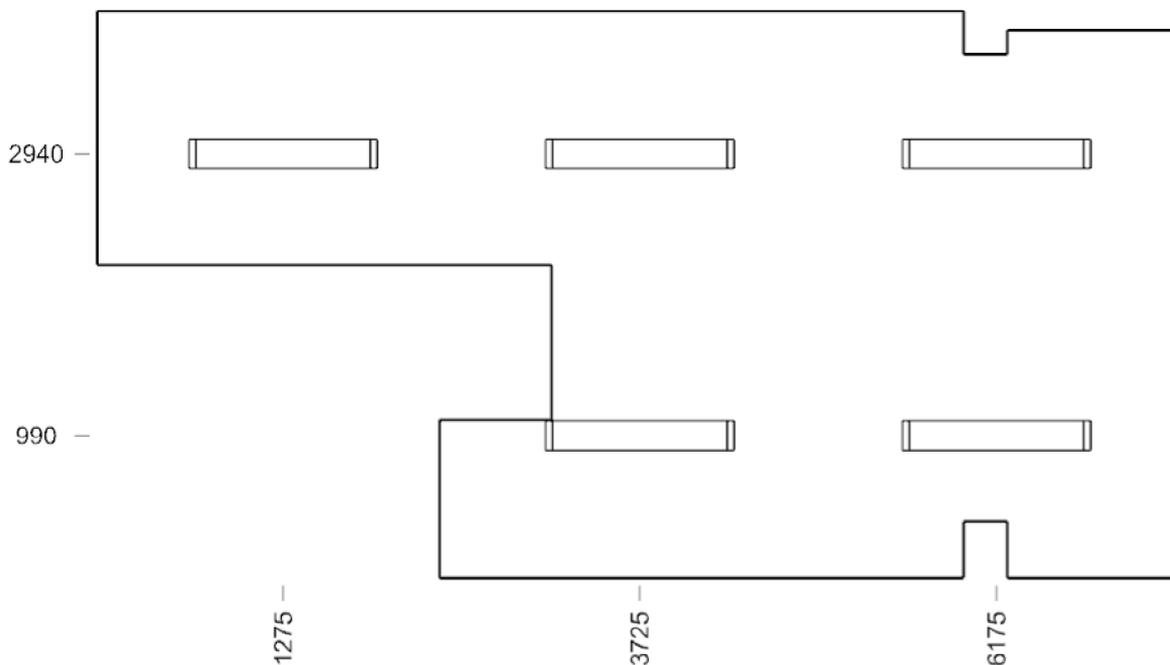
Výška	2673,00 mm
-------	------------

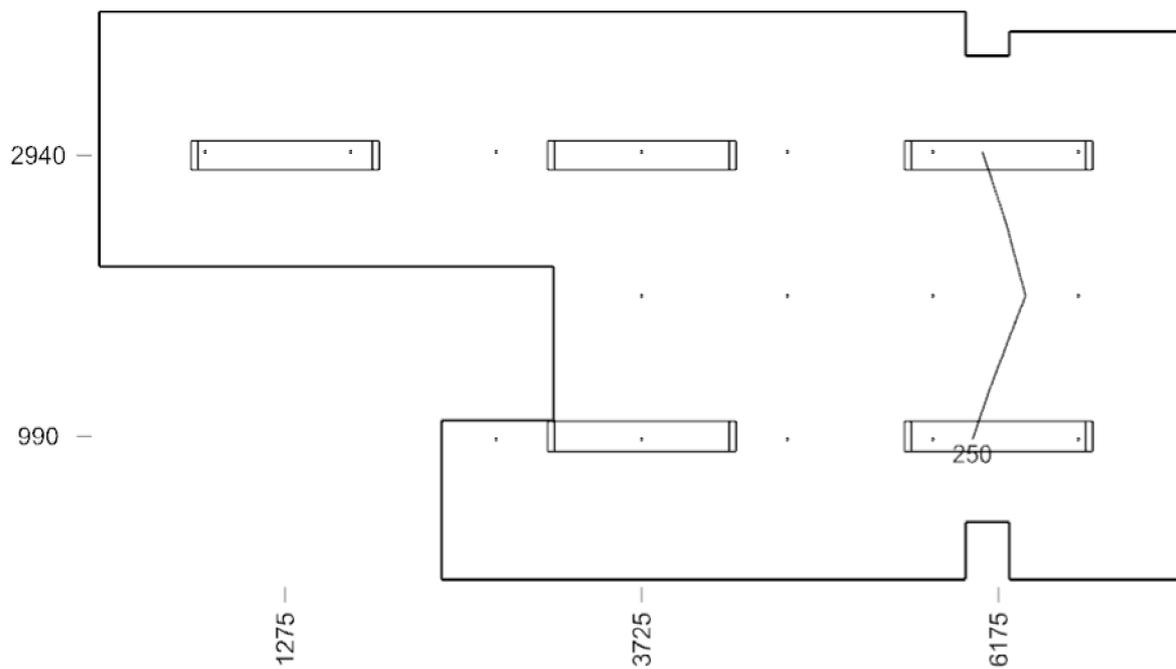
Počty

Počet použitých svítidel	5
--------------------------	---

Název	Posunutí [mm]	Otočení [°]	Název	Posunutí [mm]	Otočení [°]
Svítidlo 1	1275,2 769,6 2673,0	0,0 0,0 0,0	Svítidlo 2	3725,2 -1180,4 2673,0	0,0 0,0 0,0
Svítidlo 3	3725,2 769,6 2673,0	0,0 0,0 0,0	Svítidlo 4	6175,2 -1180,4 2673,0	0,0 0,0 0,0
Svítidlo 5	6175,2 769,6 2673,0	0,0 0,0 0,0			

Půdorys - 1.9 Šatna děti





E_{min}/E_m/E_{max}: **132/241/281 lx** | Rovnoměrnost: **0,55** | Udržovací čísel: **0,70**
Výška: **450,00 mm** | Odsazení: **725,18 x 965,00 mm** | Rozteče: **1000,00 x 1000,00 mm**

1.10 Šatna-tělocvična 5.2.4 - šatny, umývárny, koupelny, toalety

Výpočet

Počet odrazů	3
Rozměr elementární plochy	200 mm
Dělicí poměr svítidla	10

Údržba

Čistota prostředí	Čisté
Údržbu počítat	Ano
Interval obnovy povrchů	36 m
Interval čištění svítidel	12 m
Funkční spolehlivost	100 %
Výměna světelných zdrojů	Individuální

Geometrie

Výška	2900,00 mm
Plocha	22,8 m ²

Odraznost

Podlaha	0,3
Strop	0,7
Stěny	0,5

Soustava svítidel 1 - MODUS KSL2000M_KS , Přisazené LED svítidlo, semiopálový kryt (C)

Vlastnosti pravidelné skupiny

Natočení soustavy	0,0	0,0	0,0	°
-------------------	-----	-----	-----	---

Natočení svítidel

Údržba

Přímý udržovací činitel	0,7565
-------------------------	--------

Nastavení

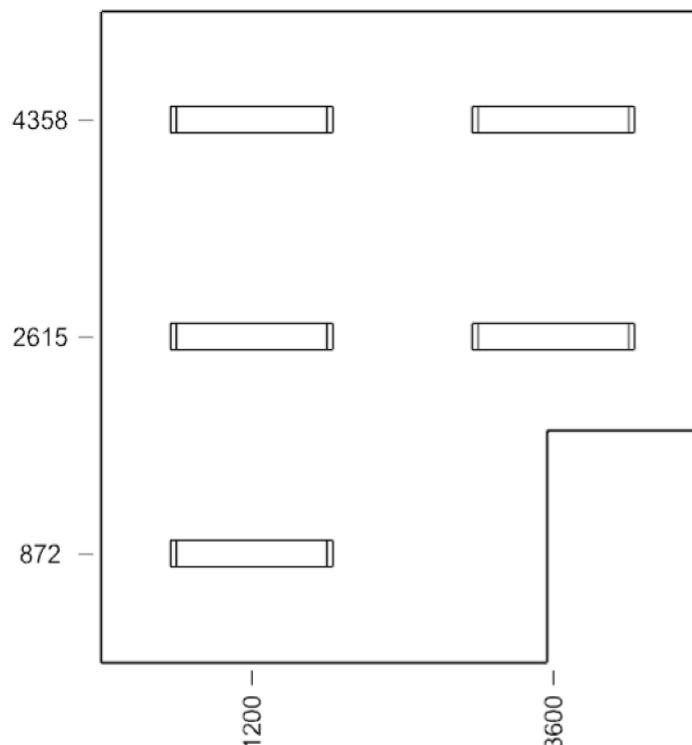
Výška	2823,00 mm
-------	------------

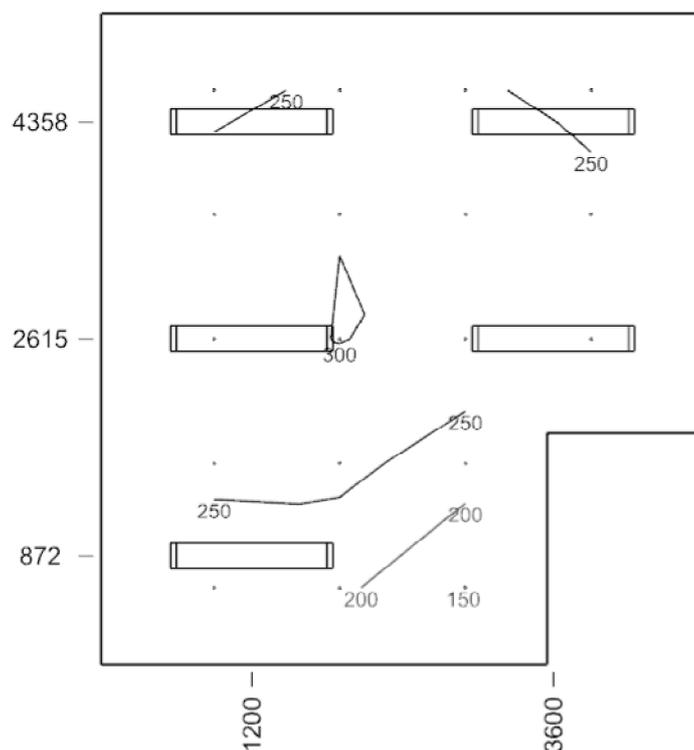
Počty

Počet použitých svítidel	5
--------------------------	---

Název	Posunutí [mm]	Otočení [°]	Název	Posunutí [mm]	Otočení [°]
Svítidlo 1	1200,0 871,6 2823,0	0,0 0,0 0,0	Svítidlo 2	1200,0 2614,8 2823,0	0,0 0,0 0,0
Svítidlo 3	1200,0 4358,0 2823,0	0,0 0,0 0,0	Svítidlo 4	3600,0 2614,8 2823,0	0,0 0,0 0,0
Svítidlo 5	3600,0 4358,0 2823,0	0,0 0,0 0,0			

Půdorys - 1.10 Šatna-tělocvična





E_{min}/E_m/E_{max}: **149/254/301 lx** | Rovnoměrnost: **0,59** | Udržovací čísel: **0,70**
Výška: **450,00 mm** | Odsazení: **900,00 x 614,81 mm** | Rozteče: **1000,00 x 1000,00 mm**

1.11 Šatna-personál 5.2.4 - šatny, umývárny, koupelny, toalety

Výpočet

Počet odrazů	3
Rozměr elementární plochy	100 mm
Dělicí poměr svítidla	10

Údržba

Čistota prostředí	Čisté
Údržbu počítat	Ano
Interval obnovy povrchů	36 m
Interval čištění svítidel	12 m
Funkční spolehlivost	100 %
Výměna světelných zdrojů	Individuální

Geometrie

Délka	2249,52 mm
Šířka	1870,37 mm
Výška	2750,00 mm
Plocha	4,2 m ²

Odrážnost

Podlaha	0,3
Strop	0,7
Stěny	0,5

Soustava svítidel 1 - DL 230 BARI LED 2220/840 , LED,downlight,interiérové kruhové vestavné (B)

Vlastnosti pravidelné skupiny

Natočení soustavy	0,0	0,0	0,0	°
Natočení svítidel				

Údržba

Přímý udržovací činitel	0,748
-------------------------	-------

Nastavení

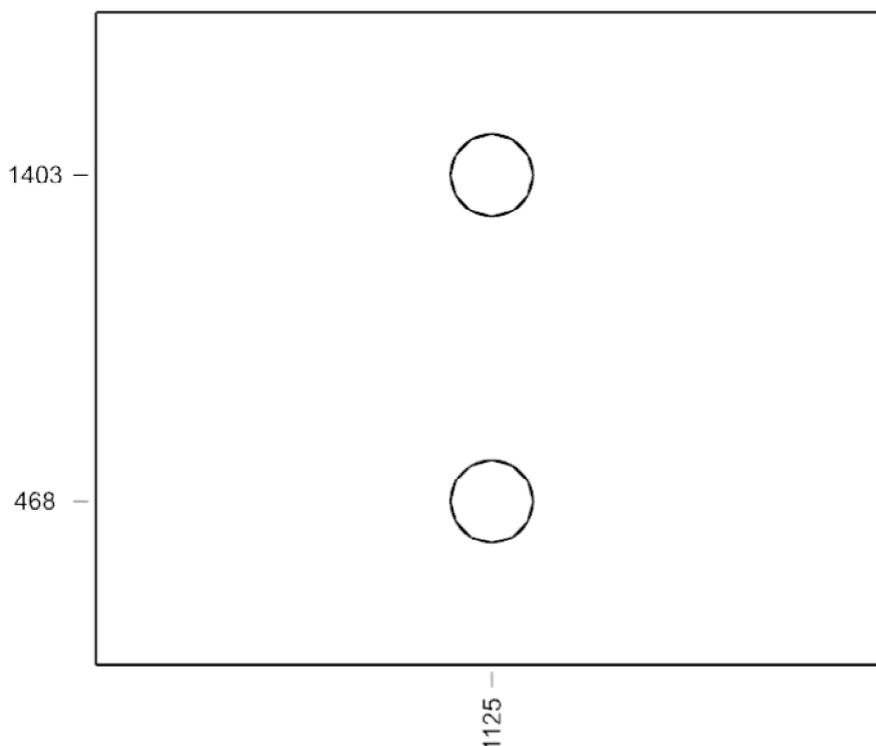
Výška	2750,00 mm
-------	------------

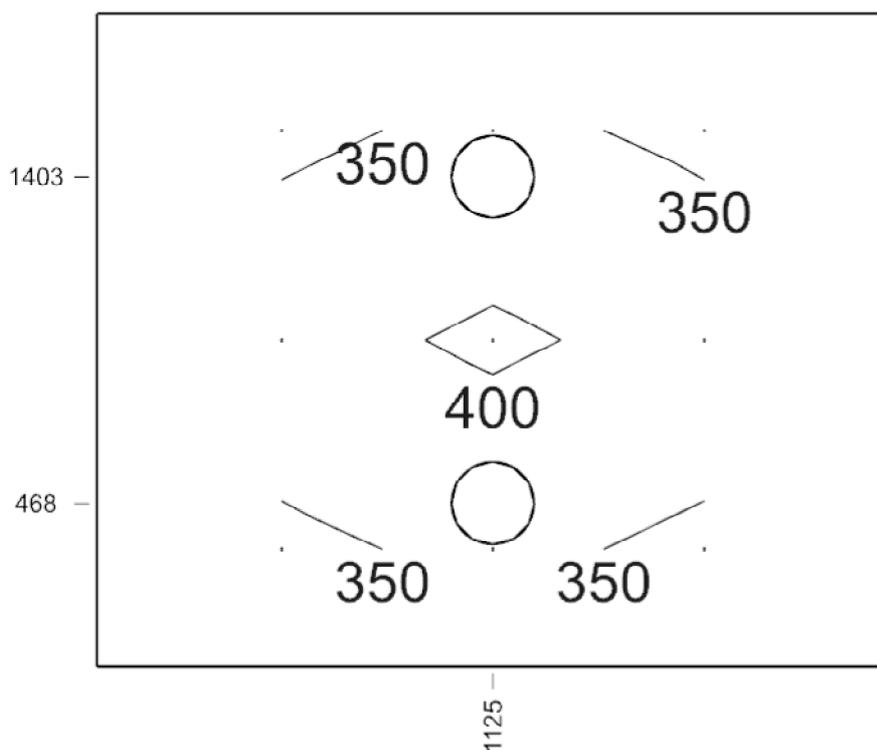
Počty

Počet použitých svítidel	2
--------------------------	---

Název	Posunutí [mm]	Otočení [°]	Název	Posunutí [mm]	Otočení [°]
Svítidlo 1	1124,8 467,6 2750,0	0,0 0,0 0,0	Svítidlo 2	1124,8 1402,8 2750,0	0,0 0,0 0,0

Půdorys - 1.11 Šatna-personál





Emin/Em/Emax: **340/362/408 lx** | Rovnoměrnost: **0,94** | Udržovací čísel: **0,71**
Výška: **850,00 mm** | Odsazení: **524,76 x 335,19 mm** | Rozteče: **600,00 x 600,00 mm**

1.12 Šatna-personál-1 5.2.4 - šatny, umývárny, koupelny, toalety

Výpočet

Počet odrazů	3
Rozměr elementární plochy	100 mm
Dělicí poměr svítidla	10

Údržba

Čistota prostředí	Čisté
Údržbu počítat	Ano
Interval obnovy povrchů	36 m
Interval čištění svítidel	12 m
Funkční spolehlivost	100 %
Výměna světelných zdrojů	Individuální

Geometrie

Výška	2600,00 mm
Plocha	3,4 m ²

Odraznost

Podlaha	0,3
Strop	0,7
Stěny	0,5

Soustava svítidel 1 - DL 230 BARI LED 2220/840 , LED,downlight,interiérové kruhové vestavné (B)

Vlastnosti pravidelné skupiny

Natočení soustavy	0,0	0,0	0,0	°
Natočení svítidel				

Údržba

Přímý udržovací činitel	0,748
-------------------------	-------

Nastavení

Výška	2600,00 mm
-------	------------

Počty

Počet použitých svítidel	1
--------------------------	---

Název	Posunutí [mm]	Otočení [°]	Název	Posunutí [mm]	Otočení [°]
Svítidlo 1	1750,2 -370,4 2600,0	0,0 0,0 0,0			

Soustava svítidel 2 - DL 230 BARI LED 2220/840 , LED,downlight,interiérové kruhové vestavné (B)

Vlastnosti pravidelné skupiny

Natočení soustavy	0,0	0,0	0,0	°
Natočení svítidel				

Údržba

Přímý udržovací činitel	0,748
-------------------------	-------

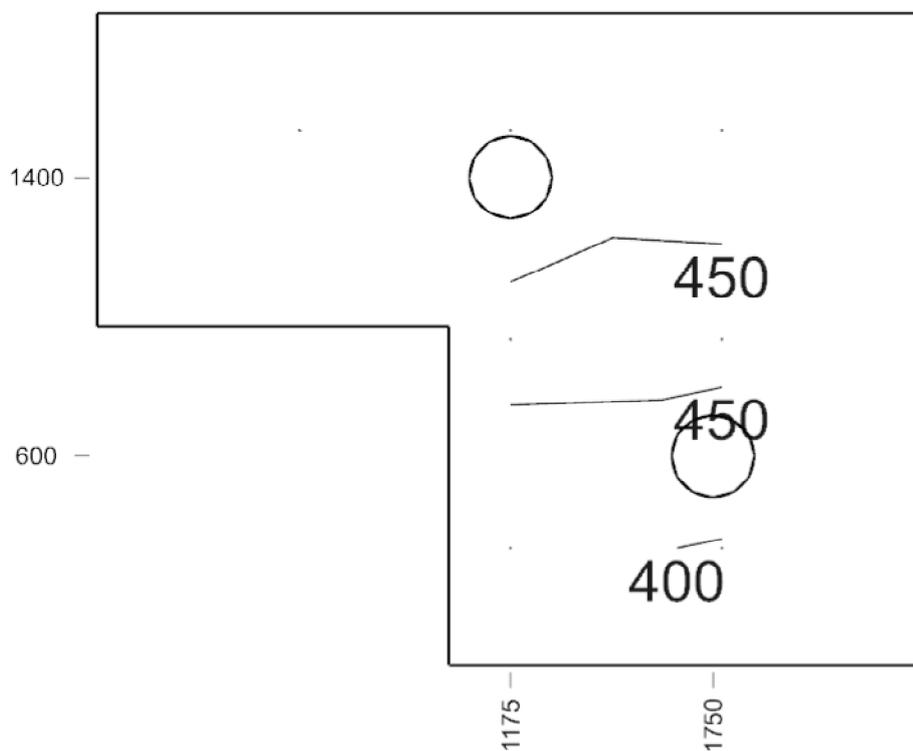
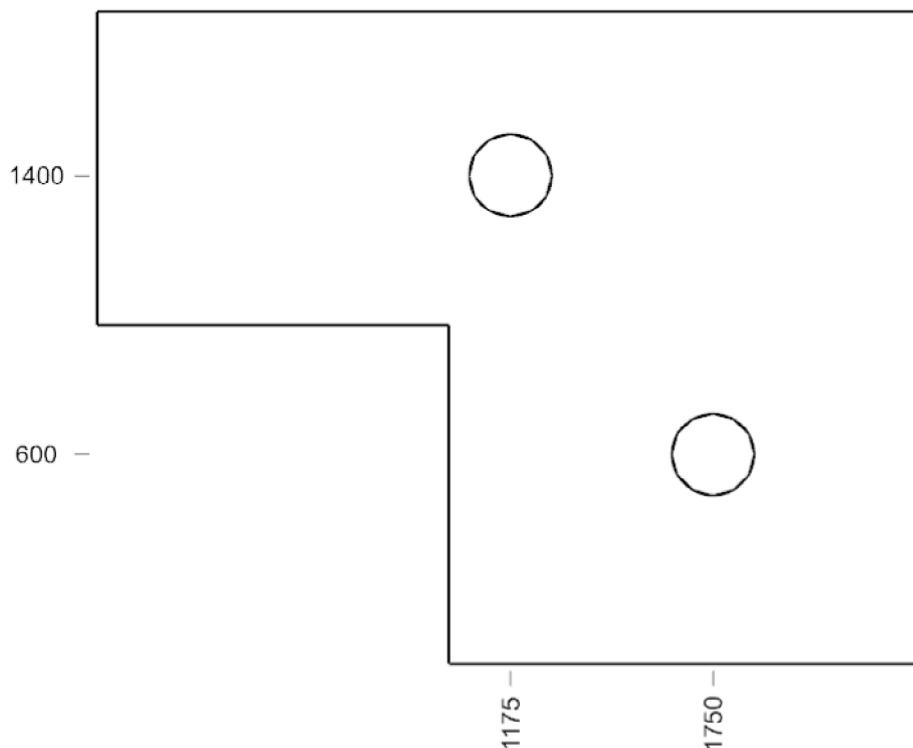
Nastavení

Výška	2600,00 mm
-------	------------

Počty

Počet použitých svítidel	1
--------------------------	---

Název	Posunutí [mm]	Otočení [°]	Název	Posunutí [mm]	Otočení [°]
Svítidlo 1	1175,2 429,6 2600,0	0,0 0,0 0,0			



E_{min}/E_m/E_{max}: **312/413/468 lx** | Rovnoměrnost: **0,76** | Udržovací čísel: **0,71**
Výška: **850,00 mm** | Odsazení: **575,24 x 335,19 mm** | Rozteče: **600,00 x 600,00 mm**

1.13 WC personál 5.2.4 - šatny, umývárny, koupelny, toalety

Výpočet

Počet odrazů	3
Rozměr elementární plochy	100 mm
Dělicí poměr svítidla	10

Údržba

Čistota prostředí	Čisté
Údržbu počítat	Ano
Interval obnovy povrchů	36 m
Interval čištění svítidel	12 m
Funkční spolehlivost	100 %
Výměna světelných zdrojů	Individuální

Geometrie

Délka	1200,46 mm
Šířka	1100,00 mm
Výška	2750,00 mm
Plocha	1,3 m ²

Odrážnost

Podlaha	0,3
Strop	0,7
Stěny	0,5

Soustava svítidel 1 - DL 230 BARI LED 2220/840 , LED,downlight,interiérové kruhové vestavné (B)

Vlastnosti pravidelné skupiny

Natočení soustavy	0,0	0,0	0,0	°
-------------------	-----	-----	-----	---

Natočení svítidel

Údržba

Přímý udržovací činitel	0,748
-------------------------	-------

Nastavení

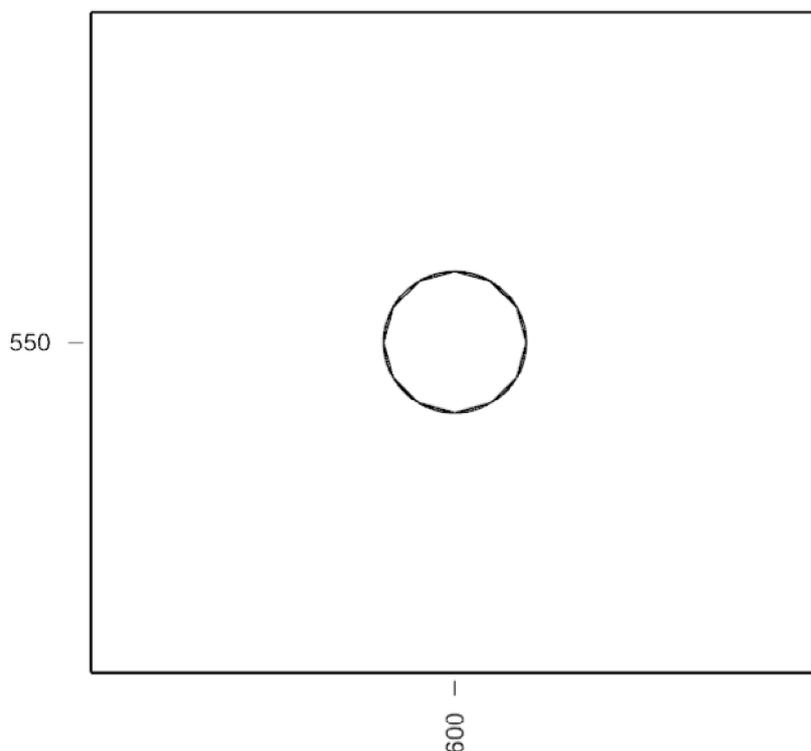
Výška	2750,00 mm
-------	------------

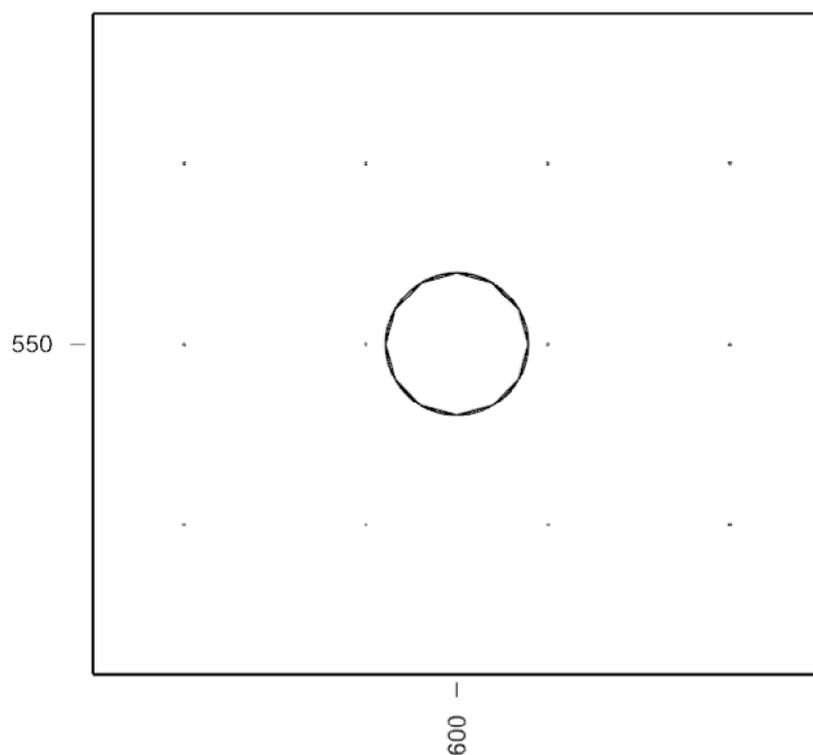
Počty

Počet použitých svítidel	1
--------------------------	---

Název	Posunutí [mm]	Otočení [°]	Název	Posunutí [mm]	Otočení [°]
Svítidlo 1	600,2 550,0 2750,0	0,0 0,0 0,0			

Půdorys - 1.13 WC personál





Emin/Em/Emax: **234/241/247 lx** | Rovnoměrnost: **0,97** | Udržovací čísel: **0,69**
Výška: **850,00 mm** | Odsazení: **150,23 x 250,00 mm** | Rozteče: **300,00 x 300,00 mm**

1.14 Úklid 5.2.4 - šatny, umývárny, koupelny, toalety

Výpočet

Počet odrazů	3
Rozměr elementární plochy	100 mm
Dělicí poměr svítidla	10

Údržba

Čistota prostředí	Čisté
Údržbu počítat	Ano
Interval obnovy povrchů	36 m
Interval čištění svítidel	12 m
Funkční spolehlivost	100 %
Výměna světelných zdrojů	Individuální

Geometrie

Délka	1869,75 mm
Šířka	870,39 mm
Výška	2600,00 mm
Plocha	1,6 m ²

Odrážnost

Podlaha	0,3
Strop	0,7
Stěny	0,5

Soustava svítidel 1 - DL 230 BARI LED 2220/840 , LED,downlight,interiérové kruhové vestavné (B)

Vlastnosti pravidelné skupiny

Natočení soustavy	0,0	0,0	0,0	°
-------------------	-----	-----	-----	---

Natočení svítidel

Údržba

Přímý udržovací činitel	0,748
-------------------------	-------

Nastavení

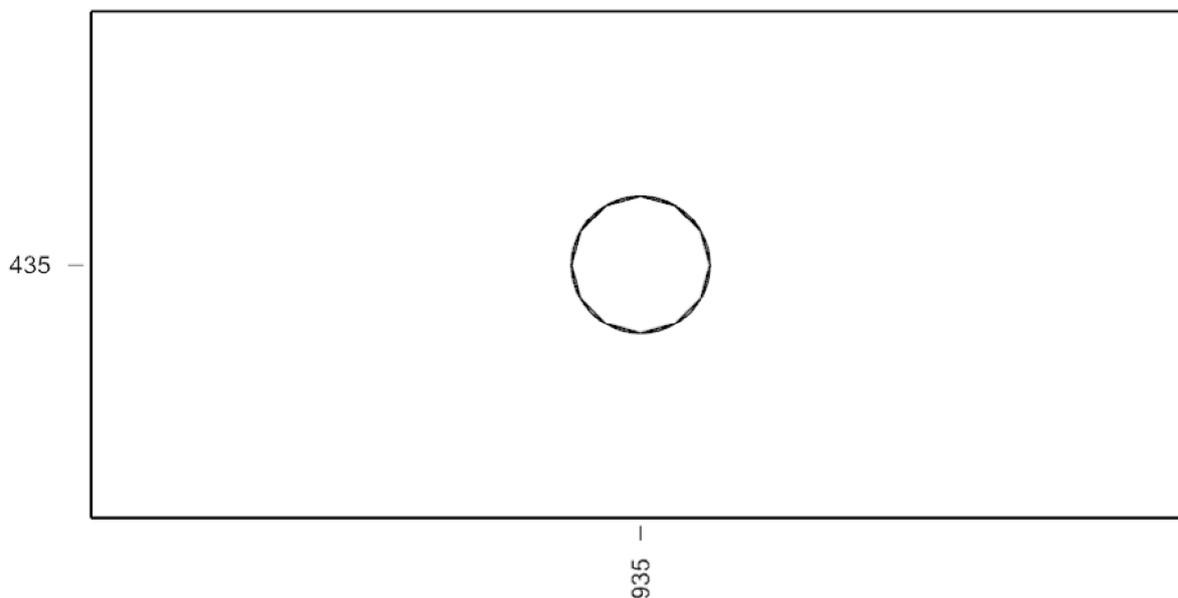
Výška	2600,00 mm
-------	------------

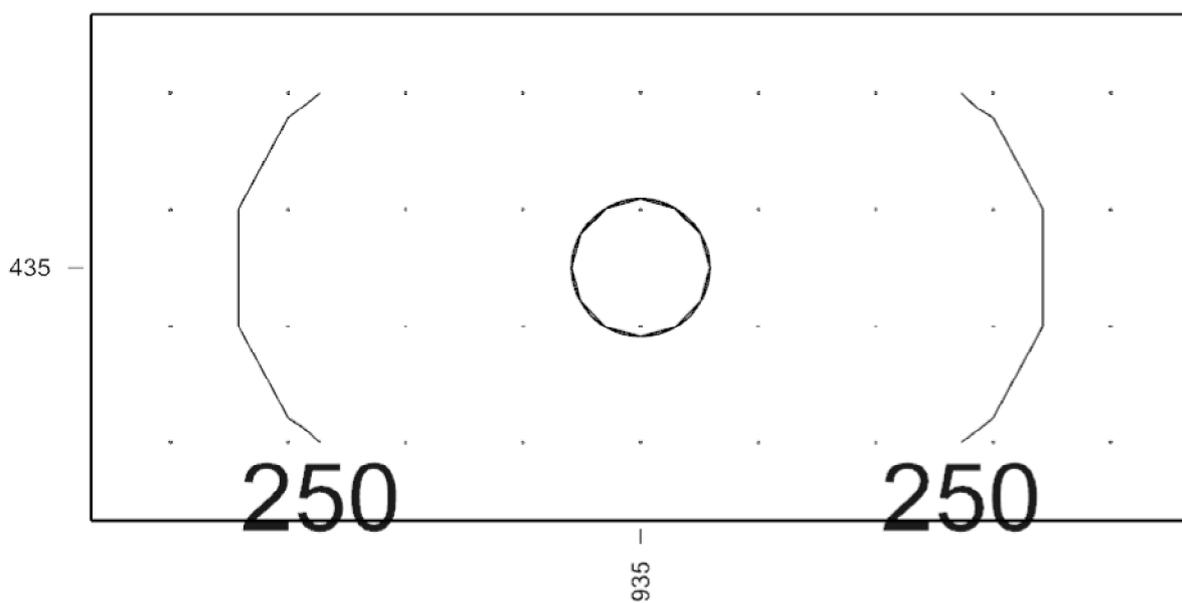
Počty

Počet použitých svítidel	1
--------------------------	---

Název	Posunutí [mm]	Otočení [°]	Název	Posunutí [mm]	Otočení [°]
Svítidlo 1	934,9 435,2 2600,0	0,0 0,0 0,0			

Půdorys - 1.14 Úklid





E_{min}/E_m/E_{max}: **218/254/272 lx** | Rovnoměrnost: **0,86** | Udržovací čísel: **0,70**
Výška: **850,00 mm** | Odsazení: **134,87 x 135,19 mm** | Rozteče: **200,00 x 200,00 mm**

1.15 Chodba 5.36.16 - vstupní haly

Výpočet

Počet odrazů	3
Rozměr elementární plochy	100 mm
Dělicí poměr svítidla	10

Údržba

Čistota prostředí	Čisté
Údržbu počítat	Ano
Interval obnovy povrchů	36 m
Interval čištění svítidel	12 m
Funkční spolehlivost	100 %
Výměna světelných zdrojů	Individuální

Geometrie

Délka	4650,00 mm
Šířka	1825,50 mm
Výška	2700,00 mm
Plocha	8,5 m ²

Odrážnost

Podlaha	0,3
Strop	0,75
Stěny	0,55

Soustava svítidel 1 - MODUS BRBS_KO375V2 , Přisazené LED svítidlo, opálový PMMA kryt, průměr 375mm (S)

Vlastnosti pravidelné skupiny

Natočení soustavy	0,0	0,0	0,0	°
Natočení svítidel				

Údržba

Přímý udržovací činitel	0,799
-------------------------	-------

Nastavení

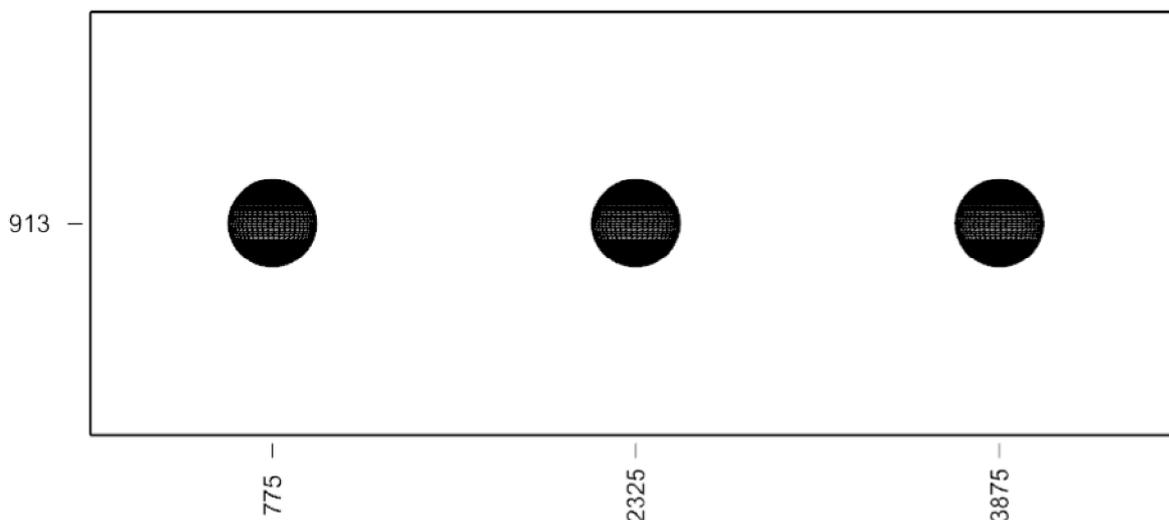
Výška	2592,00 mm
-------	------------

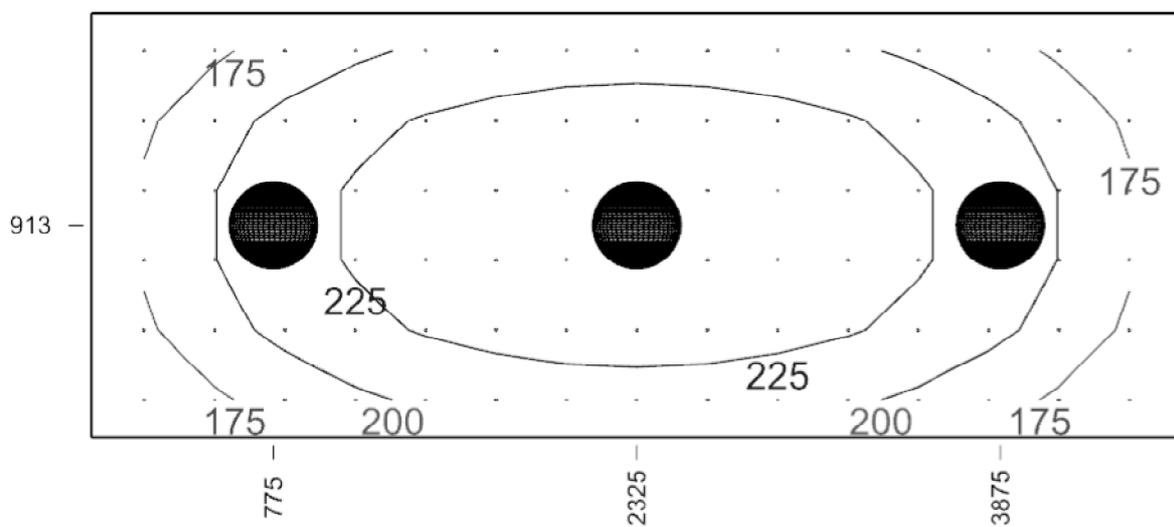
Počty

Počet použitých svítidel	3
--------------------------	---

Název	Posunutí [mm]	Otočení [°]	Název	Posunutí [mm]	Otočení [°]
Svítidlo 1	775,0 912,8 2592,0	0,0 0,0 0,0	Svítidlo 2	2325,0 912,8 2592,0	0,0 0,0 0,0
Svítidlo 3	3875,0 912,8 2592,0	0,0 0,0 0,0			

Půdorys - 1.15 Chodba





E_{min}/E_m/E_{max}: **152/209/248 lx** | Rovnoměrnost: **0,73** | Udržovací čísel: **0,70**
Výška: **0,00 mm** | Odsazení: **225,00 x 162,75 mm** | Rozteče: **300,00 x 300,00 mm**

1.16 Krček 5.1.1 - komunikační prostory a chodby

Výpočet

Počet odrazů	3
Rozměr elementární plochy	200 mm
Dělicí poměr svítidla	10

Údržba

Čistota prostředí	Čisté
Údržbu počítat	Ano
Interval obnovy povrchů	36 m
Interval čištění svítidel	12 m
Funkční spolehlivost	100 %
Výměna světelných zdrojů	Individuální

Geometrie

Délka	5500,00 mm
Šířka	1664,48 mm
Výška	2900,00 mm
Plocha	9,2 m ²

Odrážnost

Podlaha	0,3
Strop	0,7
Stěny	0,5

Soustava svítidel 1 - DL 230 BARI LED 2220/840 , LED,downlight,interiérové kruhové vestavné (B)

Vlastnosti pravidelné skupiny

Natočení soustavy	0,0	0,0	0,0	°
Natočení svítidel				

Údržba

Přímý udržovací činitel	0,748
-------------------------	-------

Nastavení

Výška	2900,00 mm
-------	------------

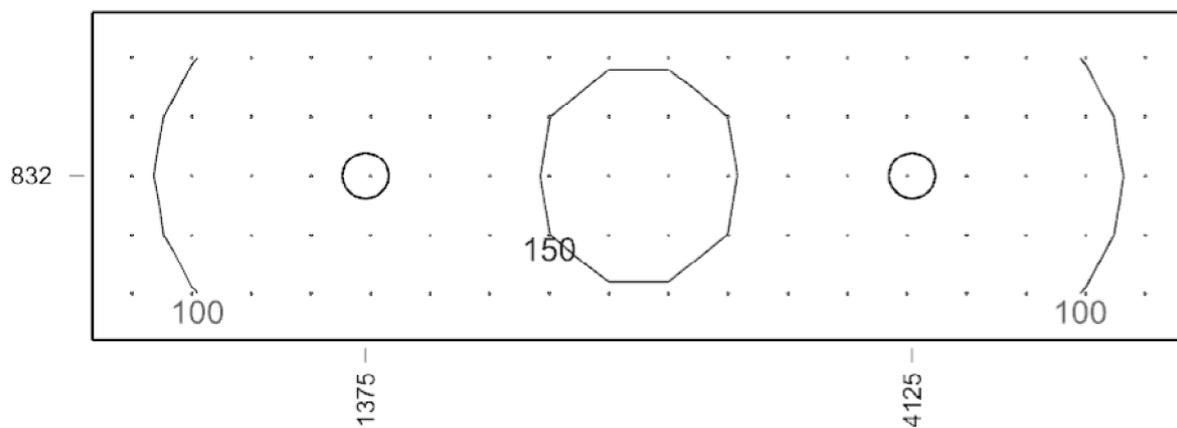
Počty

Počet použitých svítidel	2
--------------------------	---

Název	Posunutí [mm]	Otočení [°]	Název	Posunutí [mm]	Otočení [°]
Svítidlo 1	1375,0 832,2 2900,0	0,0 0,0 0,0	Svítidlo 2	4125,0 832,2 2900,0	0,0 0,0 0,0

Půdorys - 1.16 Krček





E_{min}/E_m/E_{max}: **91/121/157 lx** | Rovnoměrnost: **0,75** | Udržovací činitel: **0,69**
Výška: **0,00 mm** | Odsazení: **200,00 x 232,24 mm** | Rozteče: **300,00 x 300,00 mm**