

Protokol o provedených výpočtech.

Projekt

Název	MŠ LIPOVÁ
Popis	PAVILON 1 - 2NP
Číslo zakázky	
Datum	27.01.2021
Adresa posuzovaného prostoru	Česká republika

Investor

Společnost
Kontaktní osoba
Adresa
Telefon
E-mail
Webová stránka

Zhotovitel

Společnost
Kontaktní osoba
Adresa
Telefon
E-mail
Webová stránka

Provedené výpočty

- Výpočet osvětlenosti bodovou metodou dle EN 12464
 - Výpočet činitele oslnění ve vnitřních prostorech dle EN 12464
-

Obsah

Úvodní stránka	1
Obsah	2
Katalogové listy svítidel	3
Přehled výsledků	7
Budova	
1 Podlaží	
1.1 Tělocvična	8
1.2 Sklad-1	11
1.3 Sklad-2	13
1.4 WC DĚTI	15
1.5 Umývárna děti	17
1.6 Příprava nápojů	19
1.7 WC personál	21
1.8 WC personál-kabina	23
1.9 Úklidová komora	25
1.10 Sklad-3	27
1.11 Chodba	29

DL 230 BARI LED 2220/840
LED,downlight,interiérové kruhové vestavné

TREEVOS

Technické

Krytí IP	IP 44
Blok EIProCADu	
Přepočítací koeficient	1,00
Maximální svítivost	601 cd/klm
Elektronický předřadník	Ne
Účinnost	100,0 %
CIE Flux Code	84 100 100 100 100
Symetrie svítidla	Rotačně symetrické

Rozměry

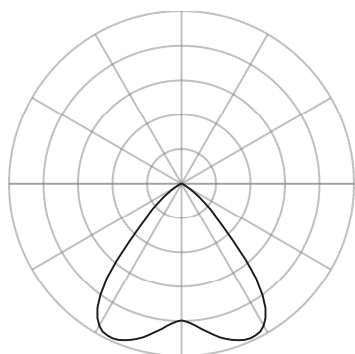
Šířka x Hloubka x Výška	235 x 0 x 10 mm
Svítící plocha	235 x 0 x 1 mm
Závěsná výška	0,00 mm



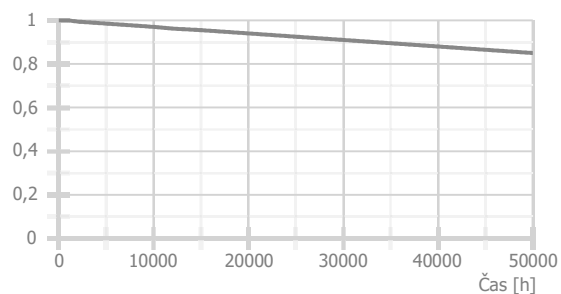
Světelné zdroje

1x 15 W, 1660 lm, Ra 85, 4000K

Označení svítidla : B



— Rovina C0



MODUS KSL2000M_KS
Přisazené LED svítidlo, semiopálový kryt



Technické

Krytí IP	IP 40
Přepočítací koeficient	1,00
Maximální svítivost	359 cd/klm
Elektronický předřadník	Ano
Účinnost	100,0 %
CIE Flux Code	50 79 93 93 100
Poměr toku do dolního poloprostoru	93
Symetrie svítidla	Symetrické podle rovin C0 a C90



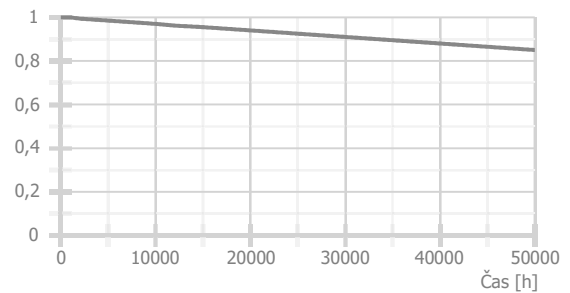
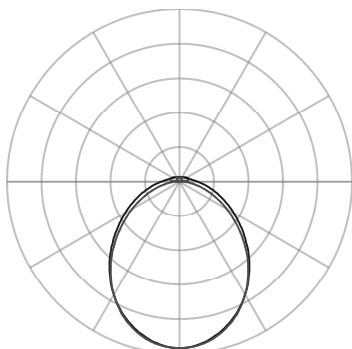
Rozměry

Šířka x Hloubka x Výška	1293 x 208 x 77 mm
Svítilí plocha	1200 x 208 x 45 mm
Závěsná výška	77,00 mm

Světelné zdroje

1x 20 W, 2500 lm, Ra 80, 4000K

Označení svítidla : C



MODUS PKS4000RM2PCN

Kovové LED průmyslové svítidlo, mikroprozmatický PC kryt, IP54



Technické

Krytí IP	IP 54
Přepočítací koeficient	1,00
Maximální svítivost	590 cd/klm
Elektronický předřadník	Ano
Účinnost	100,0 %
CIE Flux Code	73 93 98 100 100
Poměr toku do dolního poloprostoru	99,98
Symetrie svítidla	Symetrické podle rovin C0 a C90



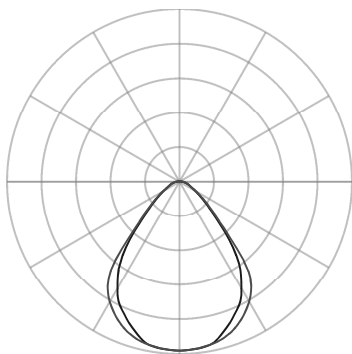
Rozměry

Šířka x Hloubka x Výška	1200 x 300 x 80 mm
Svítící plocha	1160 x 260 x 0 mm
Závěsná výška	80,00 mm

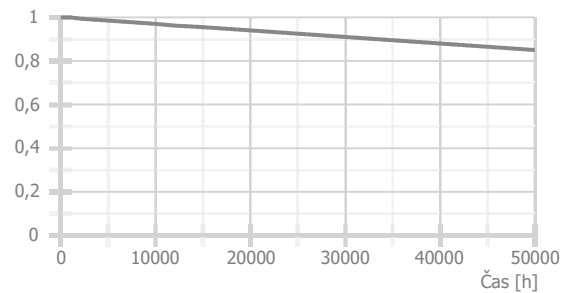
Světelné zdroje

1x 31 W, 3550 lm, Ra 80, 4000K

Označení svítidla : H



— Rovina C0 — Rovina C90



MODUS BRSB_KO375V2

Přisazené LED svítidlo, opálový PMMA kryt, průměr 375mm



Technické

Krytí IP	IP 44
Blok EIProCADu	L442
Přepočítací koeficient	1,00
Maximální svítivost	244 cd/klm
Elektronický předřadník	Ano
Účinnost	100,0 %
CIE Flux Code	40 69 87 85 100
Symetrie svítidla	Symetrické podle rovin C0 a C90



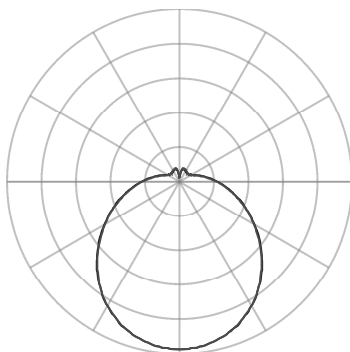
Rozměry

Šířka x Hloubka x Výška	375 x 0 x 108 mm
Svítící plocha	375 x 0 x 108 mm
Závěsná výška	108,00 mm

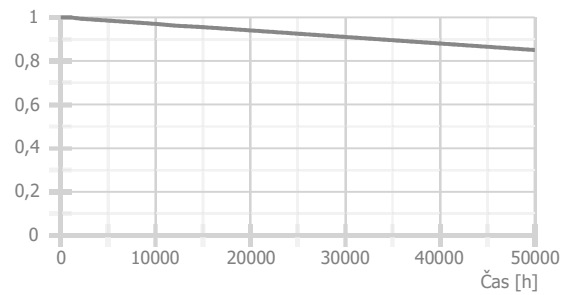
Světelné zdroje

1x 27 W, 2700 lm, Ra 80, 4000K

Označení svítidla : O



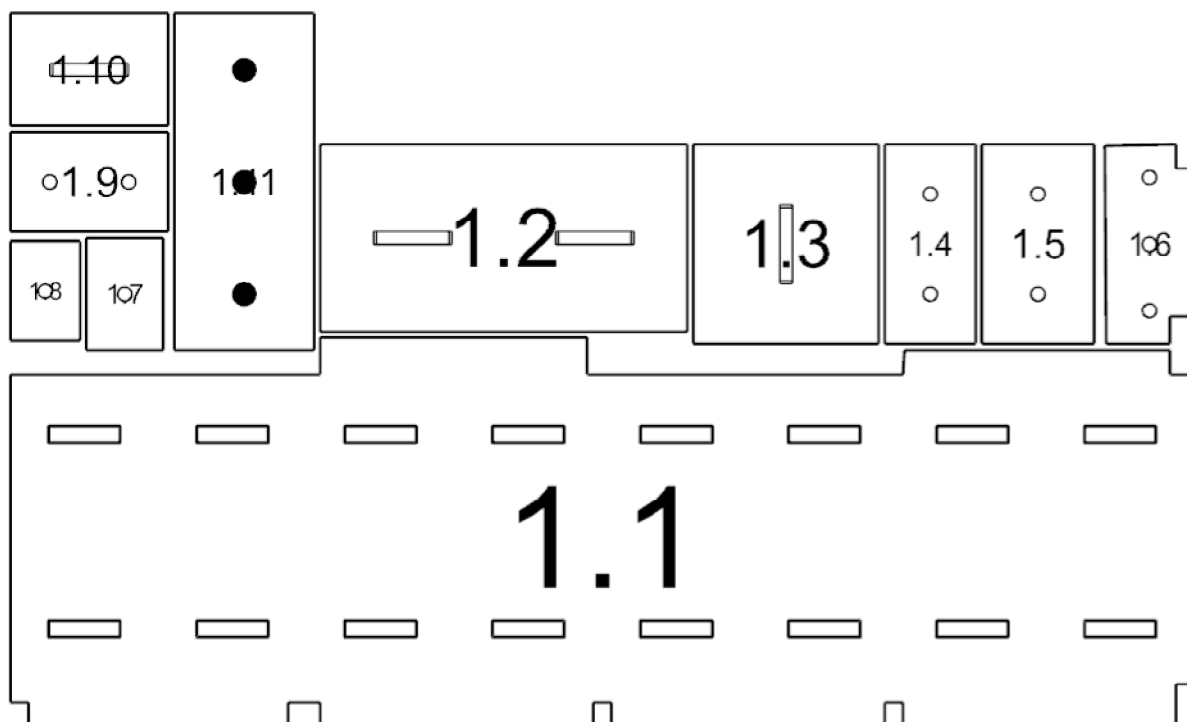
— Rovina C0 — Rovina C90



Přehled výsledků

Název	Minimální hodnota	Průměrná hodnota	Maximální hodnota	Rovnoměrnost
1.1 - Tělocvična				
Normálová osvětlenost	278 lx	381 / 300 lx	525 lx	0,73 / 0,6
Činitel oslnění UGR	13,4	15,6	17,2 / 22,0	
1.2 - Sklad-1				
Normálová osvětlenost	96 lx	133 / 100 lx	199 lx	0,72 / 0,4
1.3 - Sklad-2				
Normálová osvětlenost	71 lx	121 / 100 lx	210 lx	0,59 / 0,4
1.4 - WC DĚTI				
Normálová osvětlenost	158 lx	221 / 200 lx	282 lx	0,72 / 0,4
1.5 - Umývárna dětí				
Normálová osvětlenost	184 lx	221 / 200 lx	272 lx	0,83 / 0,4
1.6 - Příprava nápojů				
Normálová osvětlenost	297 lx	422 / 300 lx	506 lx	0,71 / 0,6
1.7 - WC personál				
Normálová osvětlenost	214 lx	244 / 200 lx	259 lx	0,88 / 0,4
1.8 - WC personál-kabina				
Normálová osvětlenost	223 lx	231 / 200 lx	236 lx	0,97 / 0,4
1.9 - Úklidová komora				
Normálová osvětlenost	312 lx	365 / 200 lx	418 lx	0,86 / 0,4
1.10 - Sklad-3				
Normálová osvětlenost	143 lx	175 / 100 lx	224 lx	0,81 / 0,4
1.11 - Chodba				
Normálová osvětlenost	131 lx	162 / 100 lx	188 lx	0,81 / 0,4

Půdorys - 1 Podlaží



1.1: Tělocvična | 1.2: Sklad-1 | 1.3: Sklad-2 | 1.4: WC DĚTI | 1.5: Umývárna dětí | 1.6: Příprava nápojů | 1.7: WC personál | 1.8: WC personál-kabina | 1.9: Úklidová komora | 1.10: Sklad-3 | 1.11: Chodba | 1.12: Schodiště

1.1 Tělocvična 5.36.24 - sportovní haly, tělocvičny, plavecké bazény

Výpočet

Počet odrazů	3
Rozměr elementární plochy	400 mm
Dělicí poměr svítidla	10

Údržba

Čistota prostředí	Čisté
Údržbu počítat	Ano
Interval obnovy povrchů	36 m
Interval čištění svítidel	12 m
Funkční spolehlivost	100 %
Výměna světelných zdrojů	Individuální

Geometrie

Výška	2900,00 mm
Plocha	116,7 m ²

Odrážnost

Podlaha	0,3
Strop	0,7
Stěny	0,5

Soustava svítidel 1 - MODUS PKS4000RM2PCN , Kovové LED průmyslové svítidlo, mikroprozmatický PC kryt, IP54 (H)

Vlastnosti pravidelné skupiny

Natočení soustavy	0,0	0,0	0,0	°
Natočení svítidel				

Údržba

Přímý udržovací činitel	0,799
-------------------------	-------

Nastavení

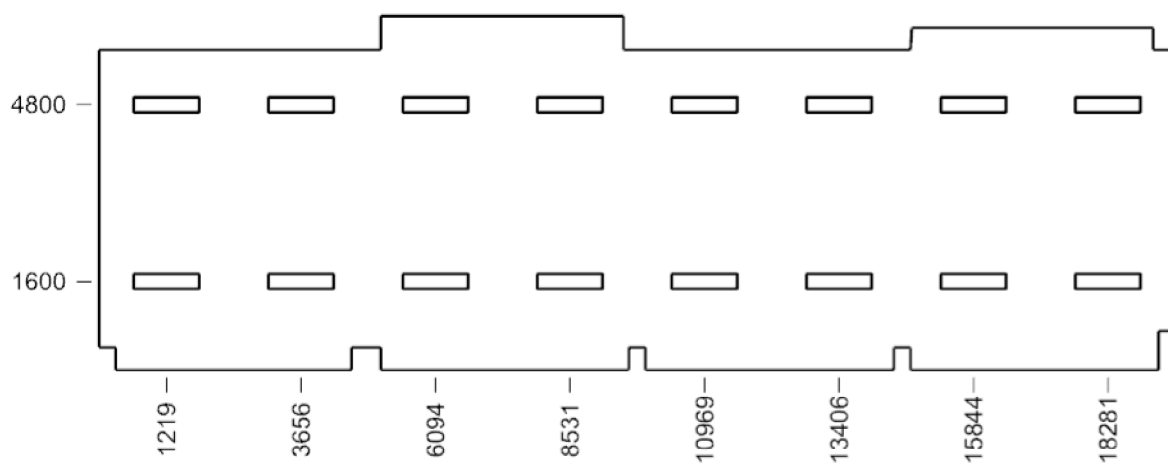
Výška	2820,00 mm
-------	------------

Počty

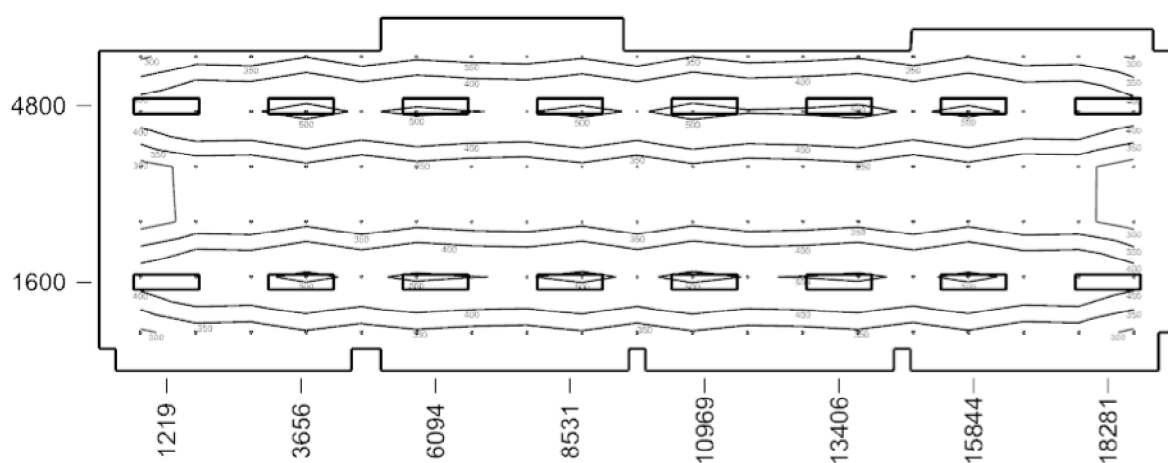
Počet použitých svítidel	16
--------------------------	----

Název	Posunutí [mm]	Otočení [°]	Název	Posunutí [mm]	Otočení [°]
Svítidlo 1	918,8 1600,0 2820,0	0,0 0,0 0,0	Svítidlo 2	918,8 4799,9 2820,0	0,0 0,0 0,0
Svítidlo 3	3356,3 1600,0 2820,0	0,0 0,0 0,0	Svítidlo 4	3356,3 4799,9 2820,0	0,0 0,0 0,0
Svítidlo 5	5793,8 1600,0 2820,0	0,0 0,0 0,0	Svítidlo 6	5793,8 4799,9 2820,0	0,0 0,0 0,0
Svítidlo 7	8231,3 1600,0 2820,0	0,0 0,0 0,0	Svítidlo 8	8231,3 4799,9 2820,0	0,0 0,0 0,0
Svítidlo 9	10668,8 1600,0 2820,0	0,0 0,0 0,0	Svítidlo 10	10668,8 4799,9 2820,0	0,0 0,0 0,0
Svítidlo 11	13106,3 1600,0 2820,0	0,0 0,0 0,0	Svítidlo 12	13106,3 4799,9 2820,0	0,0 0,0 0,0
Svítidlo 13	15543,8 1600,0 2820,0	0,0 0,0 0,0	Svítidlo 14	15543,8 4799,9 2820,0	0,0 0,0 0,0
Svítidlo 15	17981,3 1600,0 2820,0	0,0 0,0 0,0	Svítidlo 16	17981,3 4799,9 2820,0	0,0 0,0 0,0

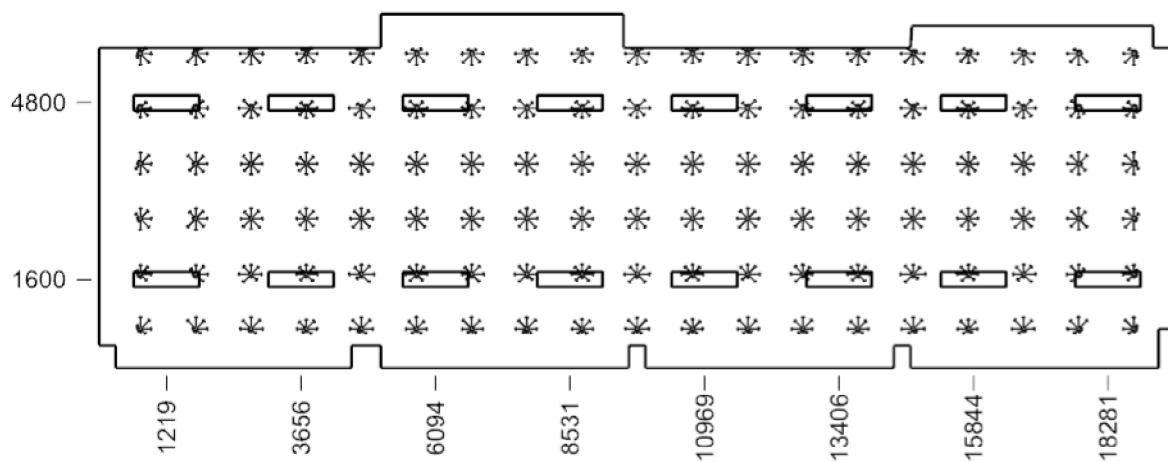
Půdorys - 1.1 Tělocvična



Normálová osvětlenost - 1.1 Tělocvična



E_{min}/E_m/E_{max}: **278/381/525 lx** | Rovnoměrnost: **0,73** | Udržovací čísel: **0,75**
Výška: **850,00 mm** | Odsazení: **750,00 x 699,93 mm** | Rozteče: **1000,00 x 1000,00 mm**



Min/Avg/Max: **13,4/15,6/17,2** | Odklon od roviny: **0°**
Výška: **1200,00 mm** | Odsazení: **750,00 x 699,93 mm** | Rozteče: **1000,00 x 1000,00 mm**

1.2 Sklad-1 5.4.1 - skladiště a zásobárny

Výpočet

Počet odrazů	3
Rozměr elementární plochy	200 mm
Dělicí poměr svítidla	10

Údržba

Čistota prostředí	Čisté
Údržbu počítat	Ano
Interval obnovy povrchů	36 m
Interval čištění svítidel	12 m
Funkční spolehlivost	100 %
Výměna světelných zdrojů	Individuální

Geometrie

Délka	6050,49 mm
Šířka	3101,19 mm
Výška	2900,00 mm
Plocha	18,8 m ²

Odrážnost

Podlaha	0,3
Strop	0,7
Stěny	0,5

Soustava svítidel 1 - MODUS KSL2000M_KS , Přisazené LED svítidlo, semiopálový kryt (C)

Vlastnosti pravidelné skupiny

Natočení soustavy	0,0	0,0	0,0	°
Natočení svítidel				

Údržba

Přímý udržovací činitel	0,7565
-------------------------	--------

Nastavení

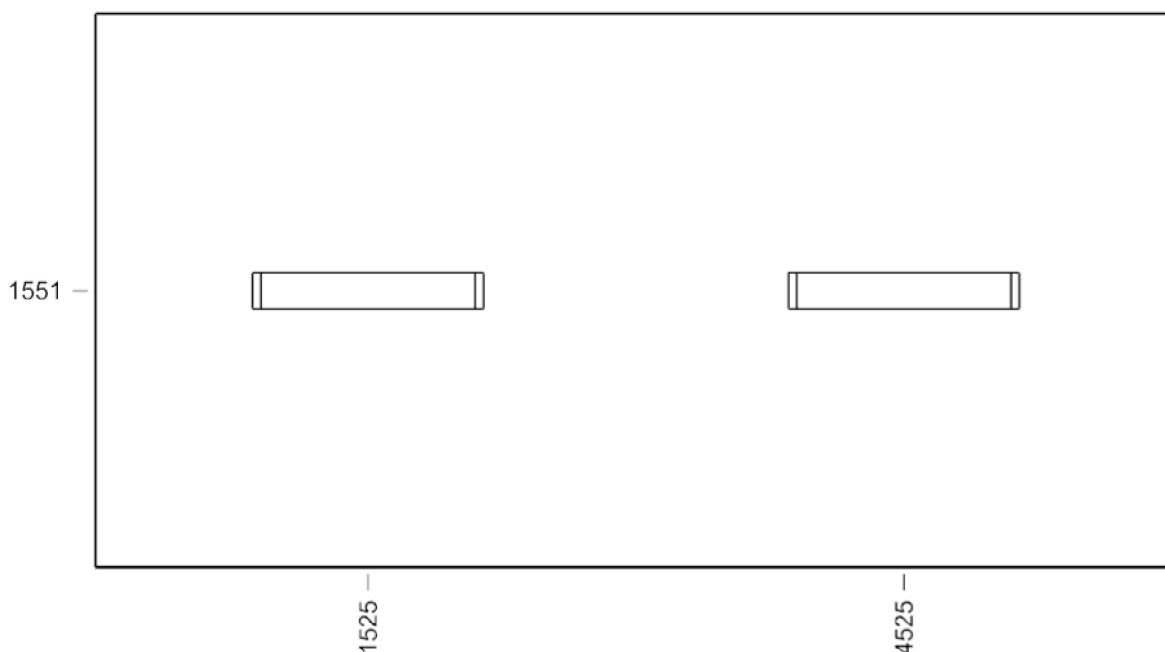
Výška	2823,00 mm
-------	------------

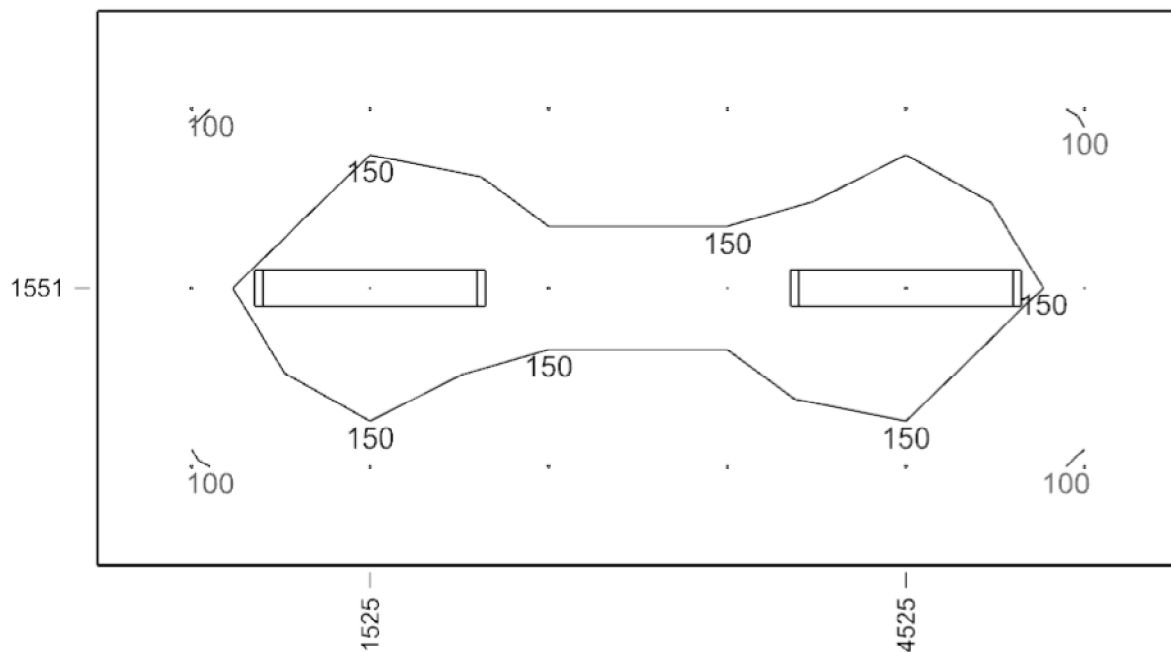
Počty

Počet použitých svítidel	2
--------------------------	---

Název	Posunutí [mm]			Otočení [°]			Název	Posunutí [mm]			Otočení [°]		
Svítidlo 1	1525,2	1550,6	2823,0	0,0	0,0	0,0	Svítidlo 2	4525,2	1550,6	2823,0	0,0	0,0	0,0

Půdorys - 1.2 Sklad-1





E_{min}/E_m/E_{max}: **96/133/199 lx** | Rovnoměrnost: **0,72** | Udržovací čísel: **0,70**
Výška: **850,00 mm** | Odsazení: **525,24 x 550,59 mm** | Rozteče: **1000,00 x 1000,00 mm**

1.3 Sklad-2 5.4.1 - skladiště a zásobárny

Výpočet

Počet odrazů	3
Rozměr elementární plochy	100 mm
Dělicí poměr svítidla	10

Údržba

Čistota prostředí	Čisté
Údržbu počítat	Ano
Interval obnovy povrchů	36 m
Interval čištění svítidel	12 m
Funkční spolehlivost	100 %
Výměna světelných zdrojů	Individuální

Geometrie

Délka	3049,51 mm
Šířka	3300,00 mm
Výška	2750,00 mm
Plocha	10,1 m ²

Odrážnost

Podlaha	0,3
Strop	0,7
Stěny	0,5

Soustava svítidel 1 - MODUS KSL2000M_KS , Přisazené LED svítidlo, semiopálový kryt (C)

Vlastnosti pravidelné skupiny

Natočení soustavy	0,0	0,0	0,0	°
Natočení svítidel	0,0	0,0	90,0	°

Nastavení

Výška	2673,00 mm
-------	------------

Počty

Počet použitých svítidel	1
--------------------------	---

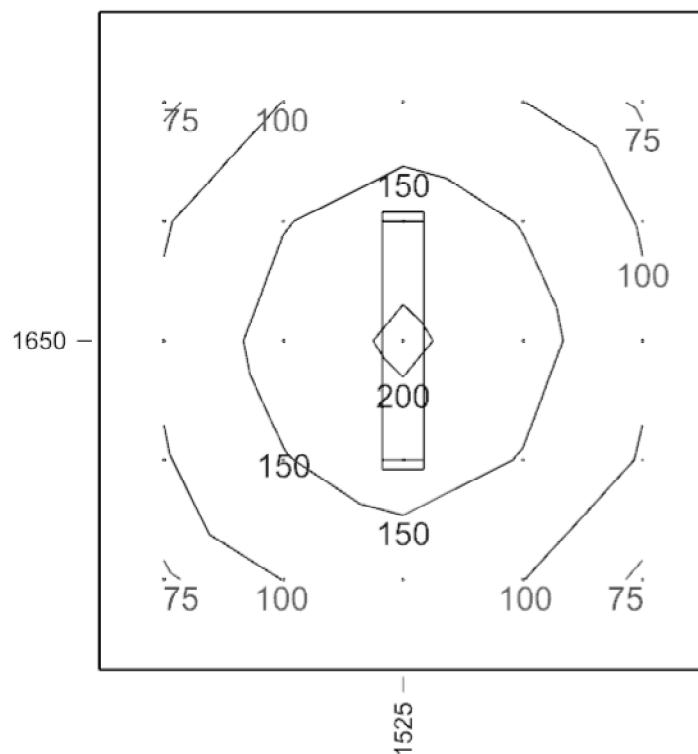
Údržba

Přímý udržovací činitel	0,7565
-------------------------	--------

Název	Posunutí [mm]	Otočení [°]	Název	Posunutí [mm]	Otočení [°]
Svítidlo 1	1524,8 1650,0 2673,0	0,0 0,0 90,0			

Půdorys - 1.3 Sklad-2





E_{min}/E_m/E_{max}: **71/121/210 lx** | Rovnoměrnost: **0,59** | Udržovací činitel: **0,71**
Výška: **850,00 mm** | Odsazení: **324,76 x 450,00 mm** | Rozteče: **600,00 x 600,00 mm**

1.4 WC DĚTI 5.2.4 - šatny, umývárny, koupelny, toalety

Výpočet

Počet odrazů	3
Rozměr elementární plochy	100 mm
Dělicí poměr svítidla	10

Údržba

Čistota prostředí	Čisté
Údržbu počítat	Ano
Interval obnovy povrchů	36 m
Interval čištění svítidel	12 m
Funkční spolehlivost	100 %
Výměna světelných zdrojů	Individuální

Geometrie

Délka	1500,27 mm
Šířka	3300,00 mm
Výška	2750,00 mm
Plocha	5,0 m ²

Odrážnost

Podlaha	0,3
Strop	0,7
Stěny	0,5

Soustava svítidel 1 - DL 230 BARI LED 2220/840 , LED,downlight,interiérové kruhové vestavné (B)

Vlastnosti pravidelné skupiny

Natočení soustavy	0,0	0,0	0,0	°
-------------------	-----	-----	-----	---

Natočení svítidel

Údržba

Přímý udržovací činitel	0,748
-------------------------	-------

Nastavení

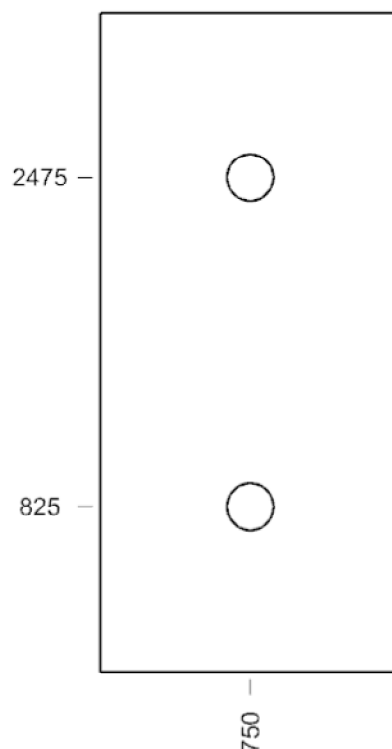
Výška	2750,00 mm
-------	------------

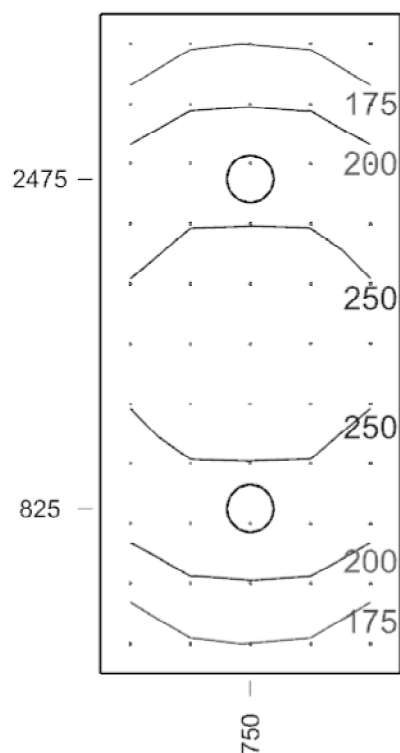
Počty

Počet použitých svítidel	2
--------------------------	---

Název	Posunutí [mm]	Otočení [°]	Název	Posunutí [mm]	Otočení [°]
Svítidlo 1	750,1 825,0 2750,0	0,0 0,0 0,0	Svítidlo 2	750,1 2475,0 2750,0	0,0 0,0 0,0

Půdorys - 1.4 WC DĚTI





E_{min}/E_m/E_{max}: **158/221/282 lx** | Rovnoměrnost: **0,72** | Udržovací čísel: **0,70**
Výška: **450,00 mm** | Odsazení: **150,14 x 150,00 mm** | Rozteče: **300,00 x 300,00 mm**

1.5 Umývárna děti 5.2.4 - šatny, umývárny, koupelny, toalety

Výpočet

Počet odrazů	3
Rozměr elementární plochy	100 mm
Dělicí poměr svítidla	10

Údržba

Čistota prostředí	Čisté
Údržbu počítat	Ano
Interval obnovy povrchů	36 m
Interval čištění svítidel	12 m
Funkční spolehlivost	100 %
Výměna světelných zdrojů	Individuální

Geometrie

Délka	1850,17 mm
Šířka	3300,00 mm
Výška	2750,00 mm
Plocha	6,1 m ²

Odráznost

Podlaha	0,3
Strop	0,7
Stěny	0,5

Soustava svítidel 1 - DL 230 BARI LED 2220/840 , LED,downlight,interiérové kruhové vestavné (B)

Vlastnosti pravidelné skupiny

Natočení soustavy	0,0	0,0	0,0	°
-------------------	-----	-----	-----	---

Natočení svítidel

Údržba

Přímý udržovací činitel	0,748
-------------------------	-------

Nastavení

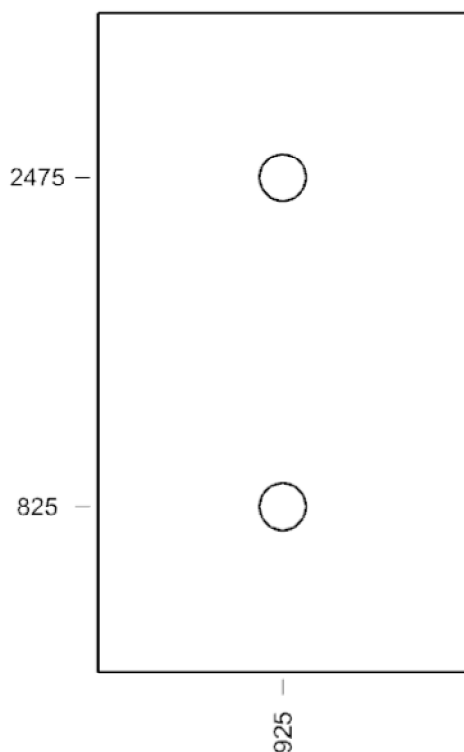
Výška	2750,00 mm
-------	------------

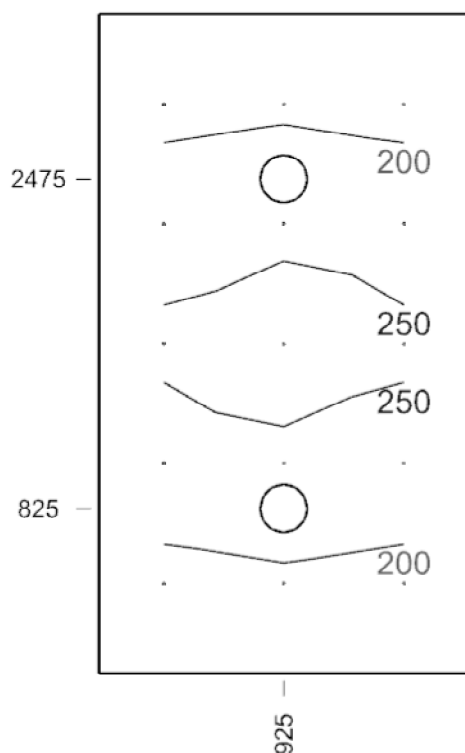
Počty

Počet použitých svítidel	2
--------------------------	---

Název	Posunutí [mm]			Otočení [°]			Název	Posunutí [mm]			Otočení [°]		
Svítidlo 1	925,1	825,0	2750,0	0,0	0,0	0,0	Svítidlo 2	925,1	2475,0	2750,0	0,0	0,0	0,0

Půdorys - 1.5 Umývárna děti





E_{min}/E_m/E_{max}: **184/221/272 lx** | Rovnoměrnost: **0,83** | Udržovací čísel: **0,70**
Výška: **450,00 mm** | Odsazení: **325,09 x 450,00 mm** | Rozteče: **600,00 x 600,00 mm**

1.6 Příprava nápojů 5.12.2 - třídění a mytí výrobků, mletí, míchání, balení

Výpočet

Počet odrazů	3
Rozměr elementární plochy	100 mm
Dělicí poměr svítidla	10

Údržba

Čistota prostředí	Čisté
Údržbu počítat	Ano
Interval obnovy povrchů	36 m
Interval čištění svítidel	12 m
Funkční spolehlivost	100 %
Výměna světelných zdrojů	Individuální

Geometrie

Výška	2750,00 mm
Plocha	4,5 m ²

Odraznost

Podlaha	0,3
Strop	0,7
Stěny	0,5

Soustava svítidel 1 - DL 230 BARI LED 2220/840 , LED,downlight,interiérové kruhové vestavné (B)

Vlastnosti pravidelné skupiny

Natočení soustavy	0,0	0,0	0,0	°
Natočení svítidel	0,0	0,0	90,0	°

Nastavení

Výška	2750,00 mm
-------	------------

Počty

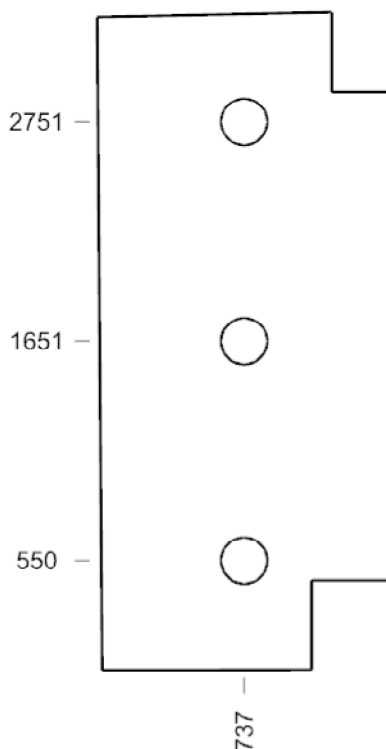
Počet použitých svítidel	3
--------------------------	---

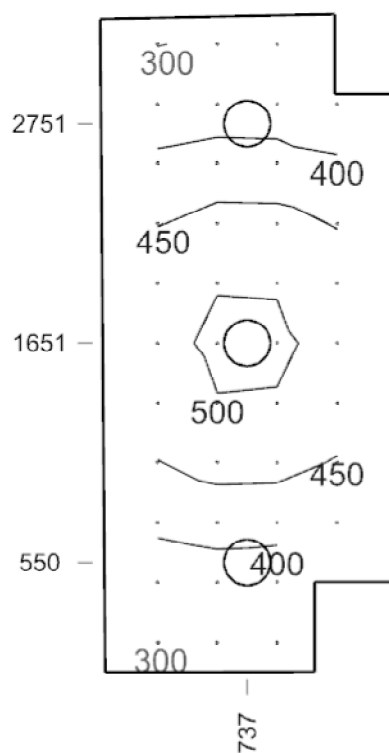
Údržba

Přímý udržovací činitel	0,748
-------------------------	-------

Název	Posunutí [mm]	Otočení [°]	Název	Posunutí [mm]	Otočení [°]
Svítidlo 1	712,3 550,3 2750,0	0,0 0,0 90,0	Svítidlo 2	712,3 1650,9 2750,0	0,0 0,0 90,0
Svítidlo 3	712,3 2751,5 2750,0	0,0 0,0 90,0			

Půdorys - 1.6 Příprava nápojů





E_{min}/E_m/E_{max}: **297/422/506 lx** | Rovnoměrnost: **0,71** | Udržovací čísel: **0,70**
Výška: **850,00 mm** | Odsazení: **287,28 x 150,89 mm** | Rozteče: **300,00 x 300,00 mm**

1.7 WC personál 5.2.4 - šatny, umývárny, koupelny, toalety

Výpočet

Počet odrazů	3
Rozměr elementární plochy	100 mm
Dělicí poměr svítidla	10

Údržba

Čistota prostředí	Čisté
Údržbu počítat	Ano
Interval obnovy povrchů	36 m
Interval čištění svítidel	12 m
Funkční spolehlivost	100 %
Výměna světelných zdrojů	Individuální

Geometrie

Délka	1269,86 mm
Šířka	1850,00 mm
Výška	2600,00 mm
Plocha	2,3 m ²

Odrážnost

Podlaha	0,3
Strop	0,7
Stěny	0,5

Soustava svítidel 1 - DL 230 BARI LED 2220/840 , LED,downlight,interiérové kruhové vestavné (B)

Vlastnosti pravidelné skupiny

Natočení soustavy	0,0	0,0	0,0	°
-------------------	-----	-----	-----	---

Natočení svítidel

Údržba

Přímý udržovací činitel	0,748
-------------------------	-------

Nastavení

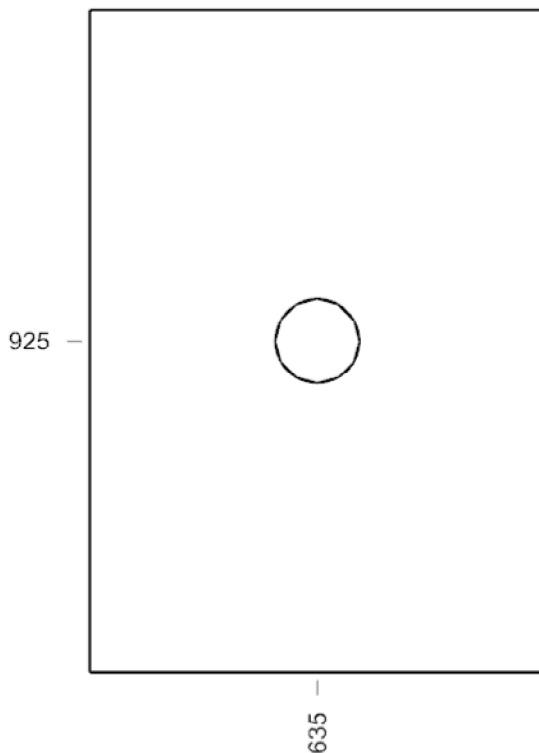
Výška	2600,00 mm
-------	------------

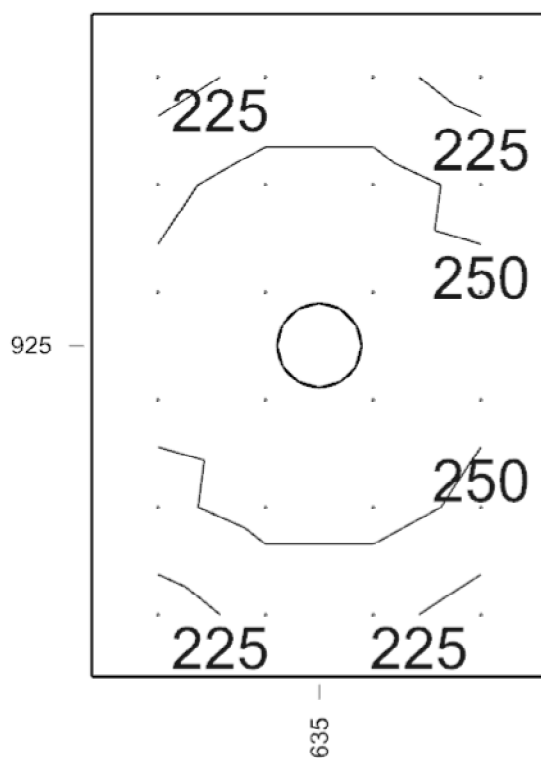
Počty

Počet použitých svítidel	1
--------------------------	---

Název	Posunutí [mm]	Otočení [°]	Název	Posunutí [mm]	Otočení [°]
Svítidlo 1	634,9 925,0 2600,0	0,0 0,0 0,0			

Půdorys - 1.7 WC personál





Emin/Em/Emax: **214/244/259 lx** | Rovnoměrnost: **0,88** | Udržovací čísel: **0,70**
Výška: **850,00 mm** | Odsazení: **184,93 x 175,00 mm** | Rozteče: **300,00 x 300,00 mm**

1.8 WC personál-kabina 5.2.4 - šatny, umývárny, koupelny, toalety

Výpočet

Počet odrazů	3
Rozměr elementární plochy	100 mm
Dělicí poměr svítidla	10

Údržba

Čistota prostředí	Čisté
Údržbu počítat	Ano
Interval obnovy povrchů	36 m
Interval čištění svítidel	12 m
Funkční spolehlivost	100 %
Výměna světelných zdrojů	Individuální

Geometrie

Délka	1150,14 mm
Šířka	1649,34 mm
Výška	2750,00 mm
Plocha	1,9 m ²

Odrážnost

Podlaha	0,3
Strop	0,7
Stěny	0,5

Soustava svítidel 1 - DL 230 BARI LED 2220/840 , LED,downlight,interiérové kruhové vestavné (B)

Vlastnosti pravidelné skupiny

Natočení soustavy	0,0	0,0	0,0	°
Natočení svítidel				

Údržba

Přímý udržovací činitel	0,748
-------------------------	-------

Nastavení

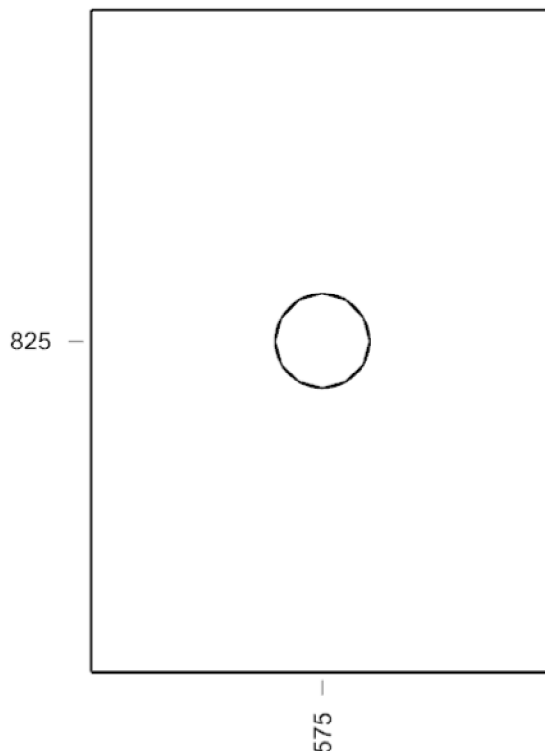
Výška	2750,00 mm
-------	------------

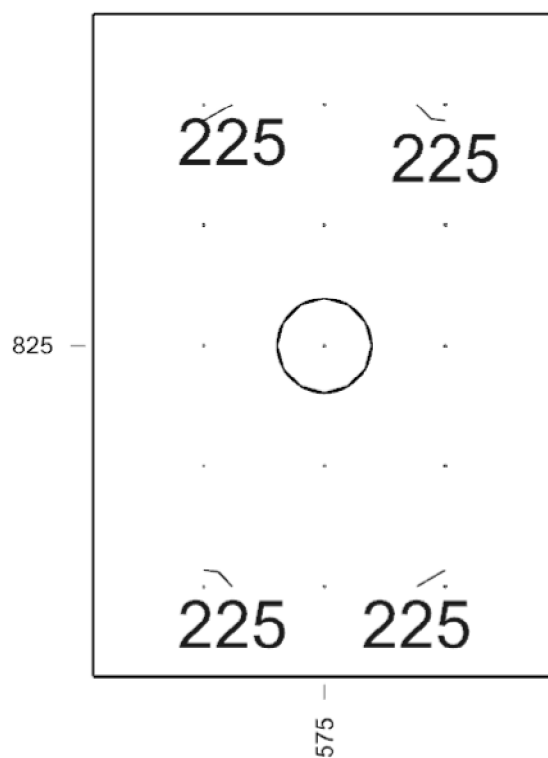
Počty

Počet použitých svítidel	1
--------------------------	---

Název	Posunutí [mm]	Otočení [°]	Název	Posunutí [mm]	Otočení [°]
Svítidlo 1	575,1 824,7 2750,0	0,0 0,0 0,0			

Půdorys - 1.8 WC personál-kabina





Emin/Em/Emax: **223/231/236 lx** | Rovnoměrnost: **0,97** | Udržovací čísel: **0,69**
Výška: **850,00 mm** | Odsazení: **275,07 x 224,67 mm** | Rozteče: **300,00 x 300,00 mm**

1.9 Úklidová komora 5.2.4 - šatny, umývárny, koupelny, toalety

Výpočet

Počet odrazů	3
Rozměr elementární plochy	100 mm
Dělicí poměr svítidla	10

Údržba

Čistota prostředí	Čisté
Údržbu počítat	Ano
Interval obnovy povrchů	36 m
Interval čištění svítidel	12 m
Funkční spolehlivost	100 %
Výměna světelných zdrojů	Individuální

Geometrie

Délka	2600,00 mm
Šířka	1650,00 mm
Výška	2600,00 mm
Plocha	4,3 m ²

Odrážnost

Podlaha	0,3
Strop	0,7
Stěny	0,5

Soustava svítidel 1 - DL 230 BARI LED 2220/840 , LED,downlight,interiérové kruhové vestavné (B)

Vlastnosti pravidelné skupiny

Natočení soustavy	0,0	0,0	0,0	°
-------------------	-----	-----	-----	---

Natočení svítidel

Údržba

Přímý udržovací činitel	0,748
-------------------------	-------

Nastavení

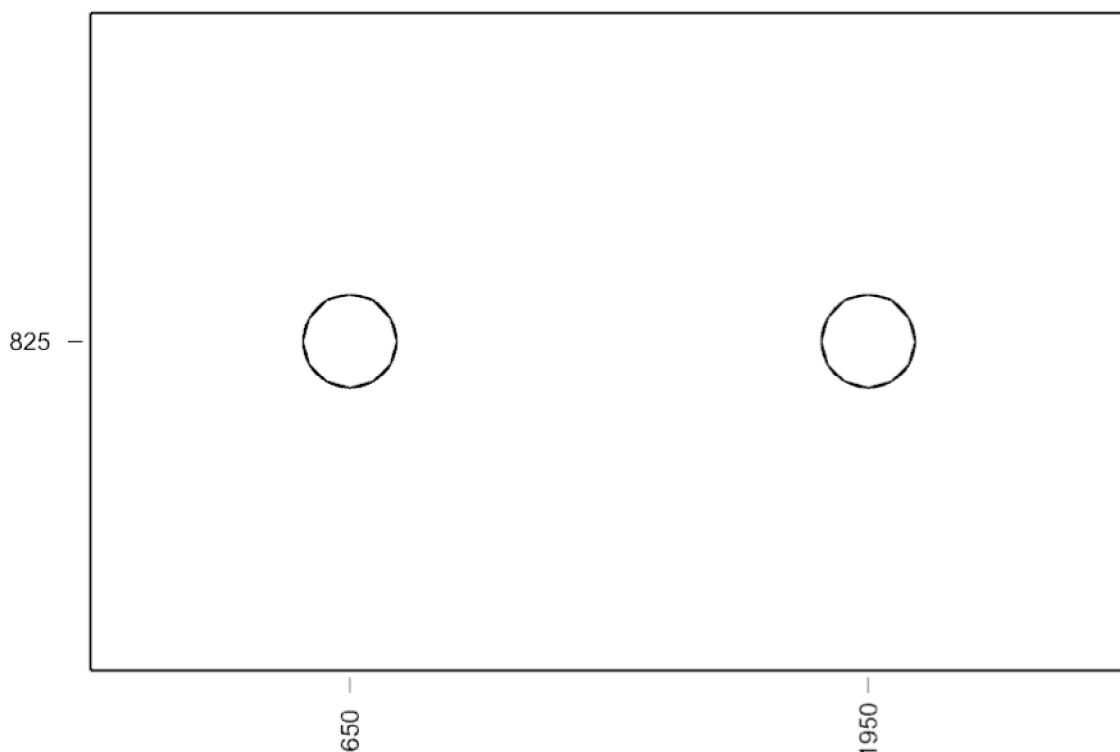
Výška	2600,00 mm
-------	------------

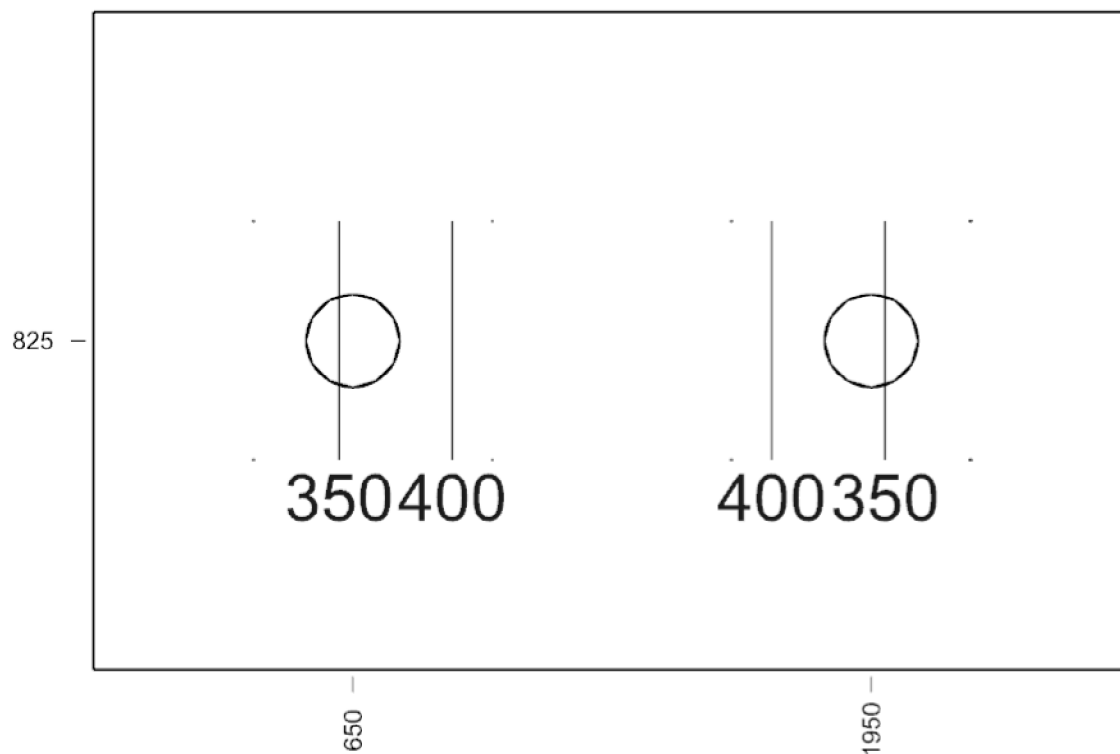
Počty

Počet použitých svítidel	2
--------------------------	---

Název	Posunutí [mm]	Otočení [°]	Název	Posunutí [mm]	Otočení [°]
Svítidlo 1	650,0 825,0 2600,0	0,0 0,0 0,0	Svítidlo 2	1950,0 825,0 2600,0	0,0 0,0 0,0

Půdorys - 1.9 Úklidová komora





E_{min}/E_m/E_{max}: **312/365/418 lx** | Rovnoměrnost: **0,86** | Udržovací čísel: **0,71**
Výška: **850,00 mm** | Odsazení: **400,00 x 525,00 mm** | Rozteče: **600,00 x 600,00 mm**

1.10 Sklad-3 5.4.1 - skladiště a zásobárny

Výpočet

Počet odrazů	3
Rozměr elementární plochy	100 mm
Dělicí poměr svítidla	10

Údržba

Čistota prostředí	Čisté
Údržbu počítat	Ano
Interval obnovy povrchů	36 m
Interval čištění svítidel	12 m
Funkční spolehlivost	100 %
Výměna světelných zdrojů	Individuální

Geometrie

Délka	2600,00 mm
Šířka	1850,00 mm
Výška	2750,00 mm
Plocha	4,8 m ²

Odrážnost

Podlaha	0,3
Strop	0,7
Stěny	0,5

Soustava svítidel 1 - MODUS KSL2000M_KS , Přisazené LED svítidlo, semiopálový kryt (C)

Vlastnosti pravidelné skupiny

Natočení soustavy	0,0	0,0	0,0	°
Natočení svítidel				

Údržba

Přímý udržovací činitel	0,7565
-------------------------	--------

Nastavení

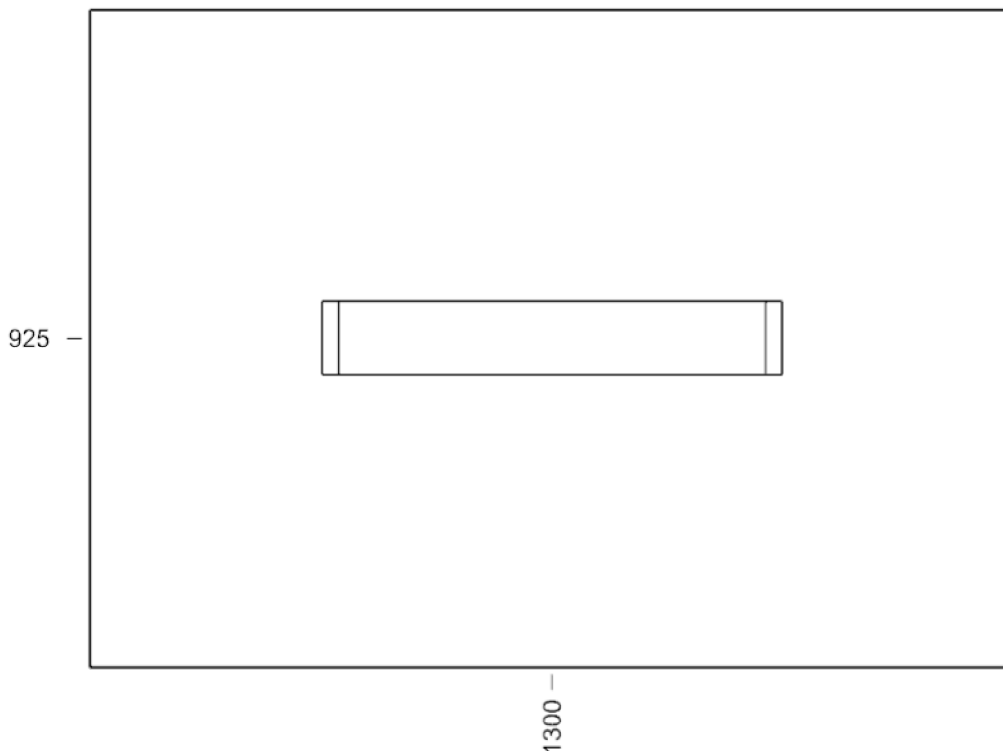
Výška	2673,00 mm
-------	------------

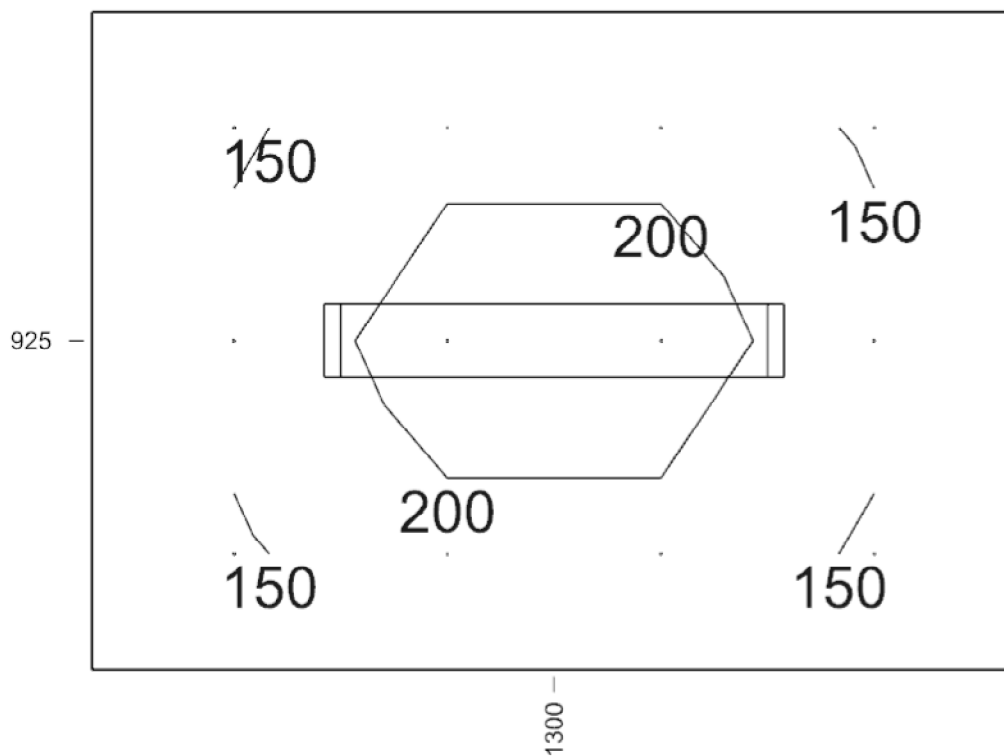
Počty

Počet použitých svítidel	1
--------------------------	---

Název	Posunutí [mm]	Otočení [°]	Název	Posunutí [mm]	Otočení [°]
Svítidlo 1	1300,0 925,0 2673,0	0,0 0,0 0,0			

Půdorys - 1.10 Sklad-3





Emin/Em/Emax: **143/175/224 lx** | Rovnoměrnost: **0,81** | Udržovací čísel: **0,70**
Výška: **850,00 mm** | Odsazení: **400,00 x 325,00 mm** | Rozteče: **600,00 x 600,00 mm**

1.11 Chodba 5.36.17 - komunikační prostory a chodby

Výpočet

Počet odrazů	3
Rozměr elementární plochy	200 mm
Dělicí poměr svítidla	10

Údržba

Čistota prostředí	Čisté
Údržbu počítat	Ano
Interval obnovy povrchů	36 m
Interval čištění svítidel	12 m
Funkční spolehlivost	100 %
Výměna světelných zdrojů	Individuální

Geometrie

Délka	2300,00 mm
Šířka	5550,00 mm
Výška	2900,00 mm
Plocha	12,8 m ²

Odrážnost

Podlaha	0,3
Strop	0,7
Stěny	0,5

Soustava svítidel 1 - MODUS BRBSB_KO375V2 , Přisazené LED svítidlo, opálový PMMA kryt, průměr 375mm (O)

Vlastnosti pravidelné skupiny

Natočení soustavy	0,0	0,0	0,0	°
Natočení svítidel				

Údržba

Přímý udržovací činitel	0,799
-------------------------	-------

Nastavení

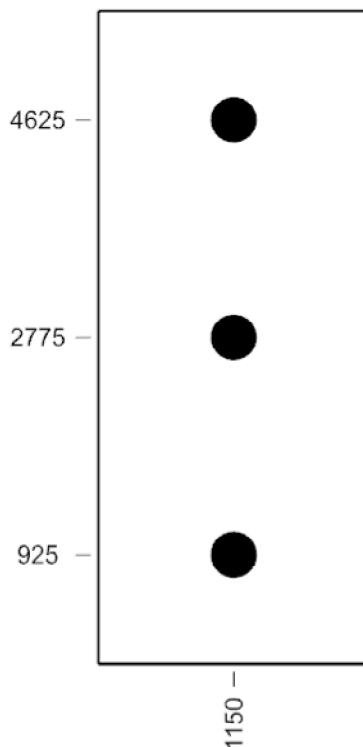
Výška	2792,00 mm
-------	------------

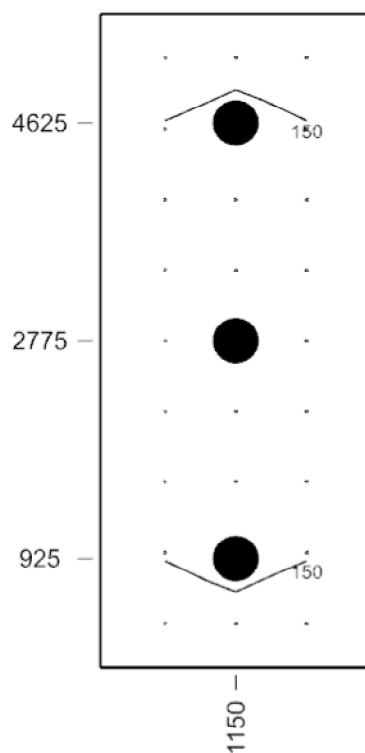
Počty

Počet použitých svítidel	3
--------------------------	---

Název	Posunutí [mm]	Otočení [°]	Název	Posunutí [mm]	Otočení [°]
Svítidlo 1	1150,0 925,0 2792,0	0,0 0,0 0,0	Svítidlo 2	1150,0 2775,0 2792,0	0,0 0,0 0,0
Svítidlo 3	1150,0 4625,0 2792,0	0,0 0,0 0,0			

Půdorys - 1.11 Chodba





E_{min}/E_m/E_{max}: **131/162/188 lx** | Rovnoměrnost: **0,81** | Udržovací čísel: **0,71**
Výška: **0,00 mm** | Odsazení: **550,00 x 375,00 mm** | Rozteče: **600,00 x 600,00 mm**